

FI-18F-OA-05-S12

Faranegar Inductive

N.O AC

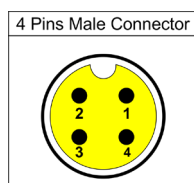
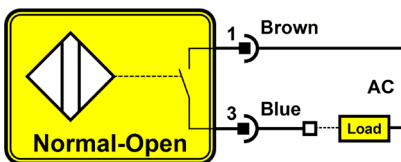
S12 Connector

M18 Flush

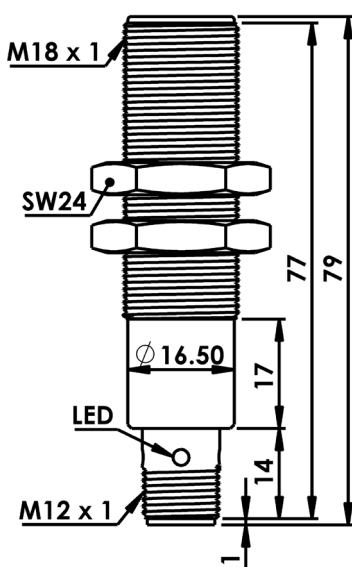
Sn=5mm



سیم بندی سنسور



ابعاد سنسور



سنسورهای القایی، سنسورهای بدون تماس هستند که در اثر نزدیک شدن اجسام فلزی، خروجی سنسور فعال می شود.

خروجی	2Wire N.O AC
فاصله عملکرد	5mm
ولتاژ تغذیه	20-250 VAC
ریپل تغذیه	< 10 %
حداکثر جریان بار	200mA
جریان بی باری	<1.5mA
افت ولتاژ	< 7v
حفاظت الکتریکی	Reverse Polarity & Short Circuit
تأثیر حرارت	± 20 %
فرکانس سوئیچینگ	20Hz
تکرارپذیری	< 2 %
زمان شروع به کار	< 50 ms
جنس بدنه	Ni-Cr Plated Brass
گشتاور بستن مهره	30 Nm
نحوه نصب	Flush
اتصال	S12 Connector
کلاس حفاظتی	IP67
دمای کار ایمن	- 25 to + 75 °C