

FI-18F-Nm-05

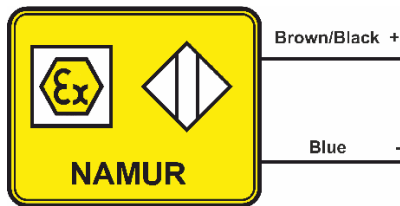
Faranegar Inductive

Namur

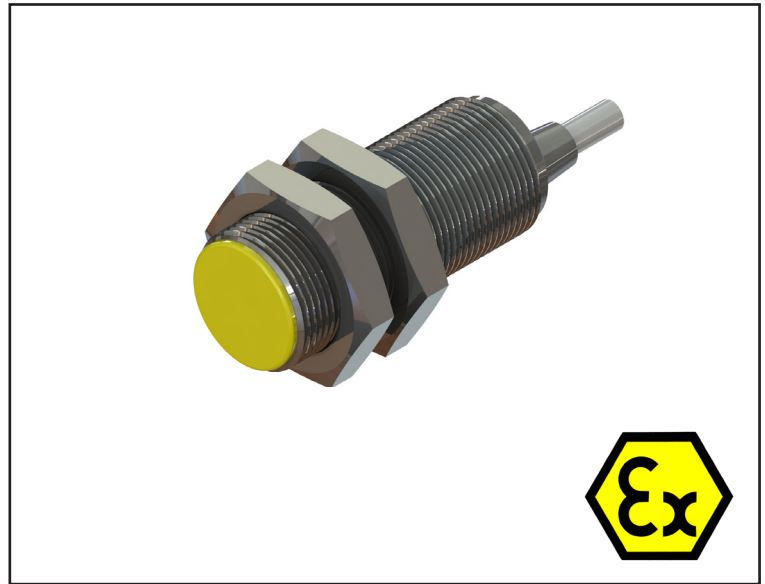
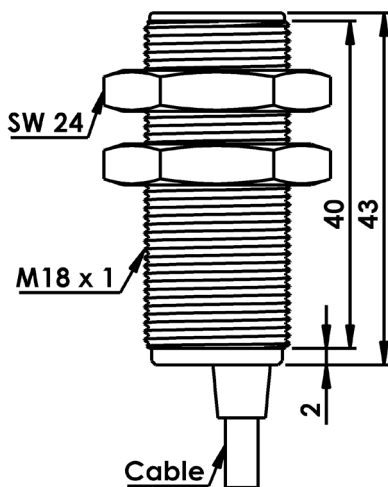
M18 Flush

Sn=5mm

سیم بندی سنسور



ابعاد سنسور



سنسورهای القایی، سنسورهای بدون تماس هستند که در اثر نزدیک شدن اجسام فلزی، خروجی سنسور فعال می شود.

Namur	خروجی
5mm	فاصله عملکرد
8.2 VDC	ولتاژ تغذیه
< 10 %	ریپل تغذیه
< 10 %	هیستریزیس
Reverse Polarity & Short Circuit	حفاظت الکتریکی
± 20 %	تأثیر حرارت
500 Hz	فرکانس سوئیچینگ
< 2 %	تکرارپذیری
< 50 ms	زمان شروع به کار
Ni-Cr Plated Brass	جنس بدنه
30Nm	گشتاور بستن مهره
Flush	نحوه نصب
Cable 2x0.35mm ² ·PVC ·Lc=1.5m	اتصال
IP67	کلاس حفاظتی
- 25 to + 75 °C	دمای کار ایمن