

FI-18F-CD-05

Faranegar Inductive

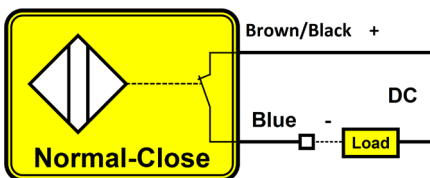
N.C DC

M18 Flush

Sn=5mm

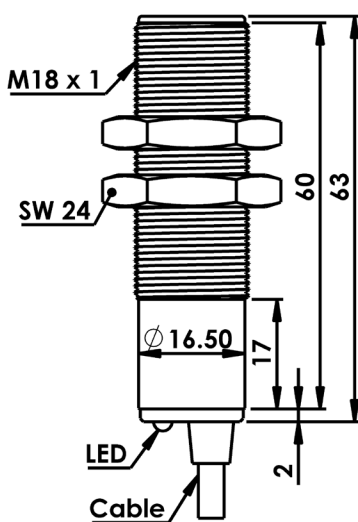


سیم بندی سنسور



سنسورهای القایی، سنسورهای بدون تماس هستند که در اثر نزدیک شدن اجسام فلزی، خروجی سنسور فعال می شود.

ابعاد سنسور



خروجی	2Wire N.C DC
فاصله عملکرد	5mm
ولتاژ تغذیه	10-30 VDC
ریپل تغذیه	< 10 %
حداکثر جریان بار	200mA
جریان بی باری	<1mA
افت ولتاژ	< 7v
حفاظت الکتریکی	Reverse Polarity & Short Circuit
تأثیر حرارت	± 20 %
فرکانس سوئیچینگ	500Hz
تکرارپذیری	< 2 %
زمان شروع به کار	< 50 ms
جنس بدنه	Ni-Cr Plated Brass
گشتاور بستن مهره	30 Nm
نحوه نصب	Flush
اتصال	Cable 2x0.35mm ² , PVC , Lc=1.5m
کلاس حفاظتی	IP67
دمای کار ایمن	- 25 to + 75 °C