

# FI-12F-CA-02-S12

Faranegar Inductive

N.C AC

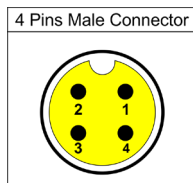
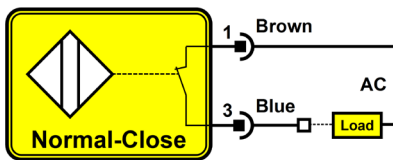
S12 Connector

M12 Flush

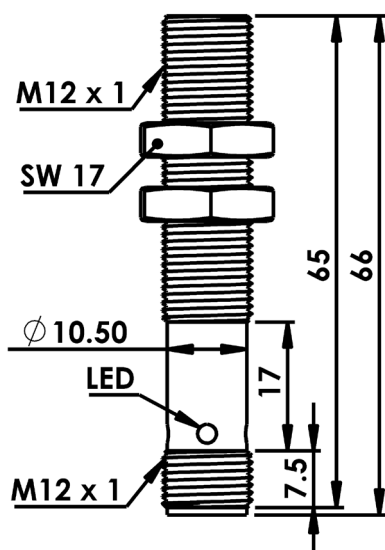
Sn=2mm



## سیم بندی سنسور



## ابعاد سنسور



سنسورهای القایی، سنسورهای بدون تماس هستند که در اثر نزدیک شدن اجسام فلزی، خروجی سنسور فعال می شود.

خروجی	2Wire N.C AC
فاصله عملکرد	2mm
ولتاژ تغذیه	20-250 VAC
ریپل تغذیه	< 10 %
حداکثر جریان بار	200mA
جریان بی باری	<1.5mA
افت ولتاژ	< 7v
حفاظت الکتریکی	Reverse Polarity & Short Circuit
تأثیر حرارت	± 20 %
فرکانس سوئیچینگ	20Hz
تکرارپذیری	< 2 %
زمان شروع به کار	< 50 ms
جنس بدنه	Ni-Cr Plated Brass
گشتاور بستن مهره	10 Nm
نحوه نصب	Flush
اتصال	S12 Connector
کلاس حفاظتی	IP67
دمای کار ایمن	- 25 to + 75 °C