

FI-T30N-OP-15

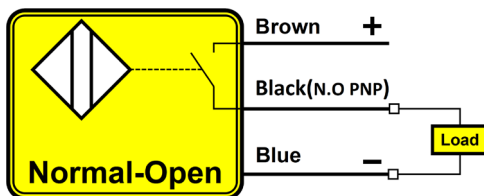
Faranegar Inductive

N.O PNP

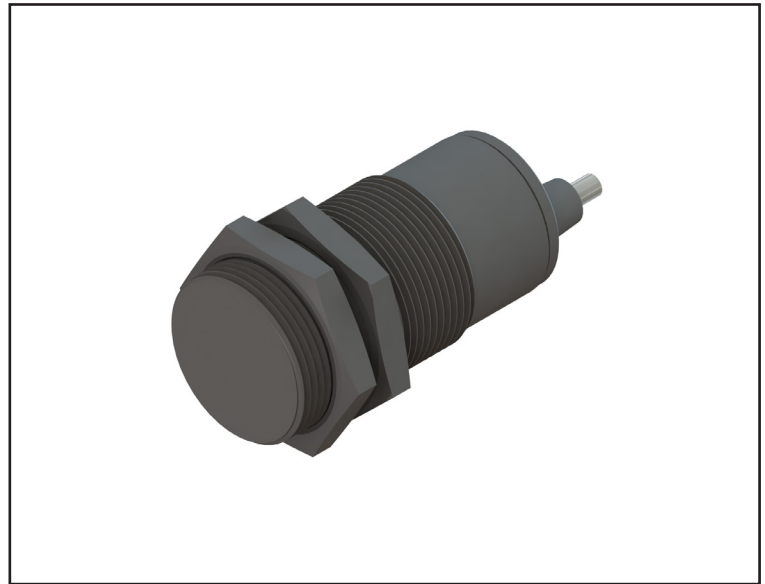
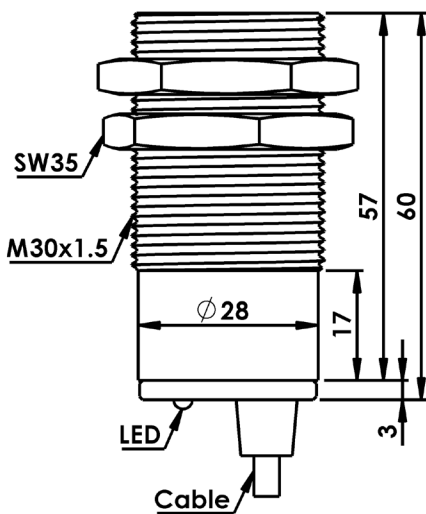
Plastic M30 Non-Flush

Sn=15mm

سیم بندی سنسور



ابعاد سنسور



سنسورهای القایی، سنسورهای بدون تماس هستند که در اثر نزدیک شدن اجسام فلزی، خروجی سنسور فعال می شود.

N.O PNP	خروجی
15mm	فاصله عملکرد
10-30 VDC	ولتاژ تغذیه
< 10 %	ریپل تغذیه
200mA	حداکثر جریان بار
<7mA	جریان بی باری
< 2v	افت ولتاژ
Reverse Polarity & Short Circuit	حفاظت الکتریکی
± 20 %	تأثیر حرارت
200 Hz	فرکانس سوئیچینگ
< 2 %	تکرارپذیری
< 50 ms	زمان شروع به کار
PA	جنس بدنه
50 Nm	گشتاور بستن مهره
Non-Flush	نحوه نصب
Cable 3x0.35mm ² ·PVC ·Lc=1.5m	اتصال
IP67	کلاس حفاظتی
- 25 to + 75 °C	دمای کار ایمن
Yellow LED	نشانهگر