

FI-T12F-CP-02

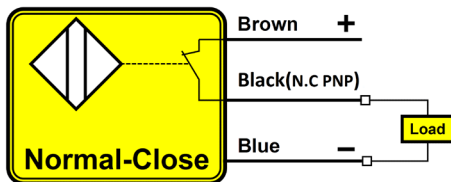
Faranegar Inductive

N.C PNP

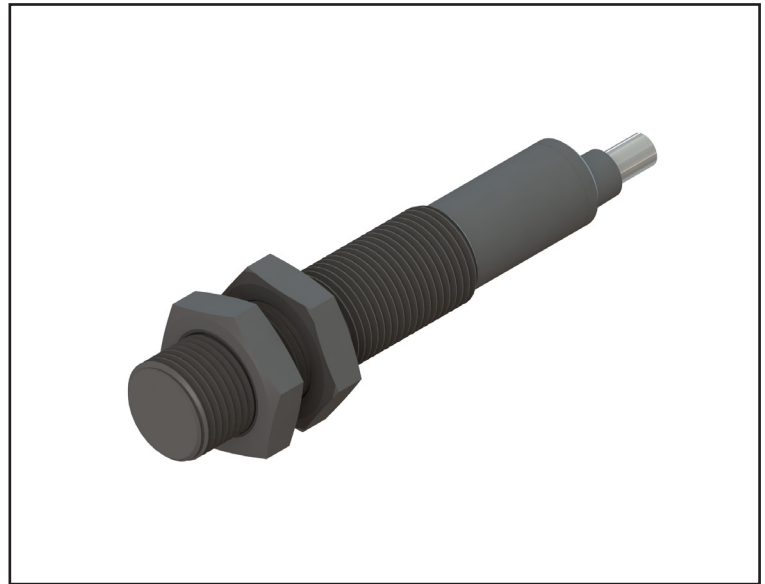
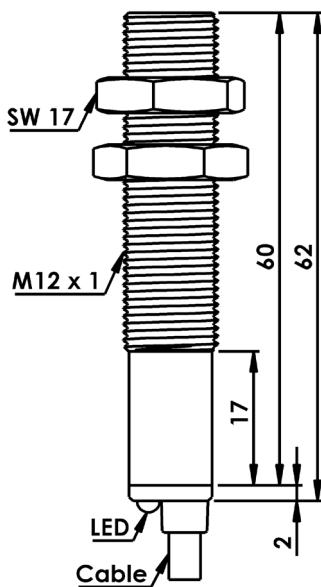
Plastic M12 Flush

Sn=2mm

سیم بندی سنسور



ابعاد سنسور



سنسورهای القایی، سنسورهای بدون تماس هستند که در اثر نزدیک شدن اجسام فلزی، خروجی سنسور فعال می شود.

| | |
|---|------------------|
| N.C PNP | خروجی |
| 2mm | فاصله عملکرد |
| 10-30 VDC | ولتاژ تغذیه |
| < 10 % | ریپل تغذیه |
| 200mA | حداکثر جریان بار |
| <7mA | جریان بی باری |
| < 2v | افت ولتاژ |
| Reverse Polarity & Short Circuit | حفاظت الکتریکی |
| ± 20 % | تأثیر حرارت |
| 1.5 KHz | فرکانس سوئیچینگ |
| < 2 % | تکرارپذیری |
| < 50 ms | زمان شروع به کار |
| PA | جنس بدنه |
| 10 Nm | گشتاور بستن مهره |
| Flush | نحوه نصب |
| Cable 3x0.35mm ² ·PVC ·Lc=1.5m | اتصال |
| IP67 | کلاس حفاظتی |
| - 25 to + 75 °C | دمای کار ایمن |
| Yellow LED | نشانهگر |