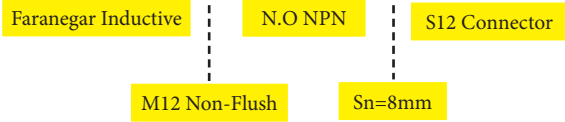
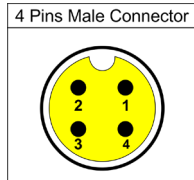
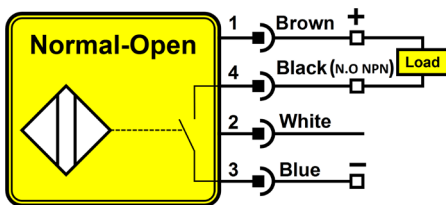


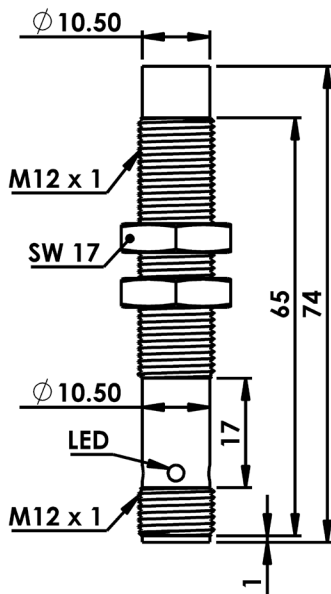
FI-12N-ON-08-S12



سیم بندی سنسور



ابعاد سنسور



سنسورهای القایی، سنسورهای بدون تماس هستند که در اثر نزدیک شدن اجسام فلزی، خروجی سنسور فعال می شود.

| | |
|----------------------------------|------------------|
| N.O NPN | خروجی |
| 8mm | فاصله عملکرد |
| 10-30 VDC | ولتاژ تغذیه |
| < 10 % | ریپل تغذیه |
| 200mA | حداکثر جریان بار |
| <7mA | جریان بی باری |
| < 2v | افت ولتاژ |
| Reverse Polarity & Short Circuit | حفاظت الکتریکی |
| ± 20 % | تأثیر حرارت |
| 500 Hz | فرکانس سوئیچینگ |
| < 2 % | تکرارپذیری |
| < 50 ms | زمان شروع به کار |
| Ni-Cr Plated Brass | جنس بدنه |
| 10 Nm | گشتاور بستن مهره |
| Non-Flush | نحوه نصب |
| S12 Connector | اتصال |
| IP67 | کلاس حفاظتی |
| - 25 to + 75 °C | دمای کار ایمن |
| Yellow LED | نشانهگر |