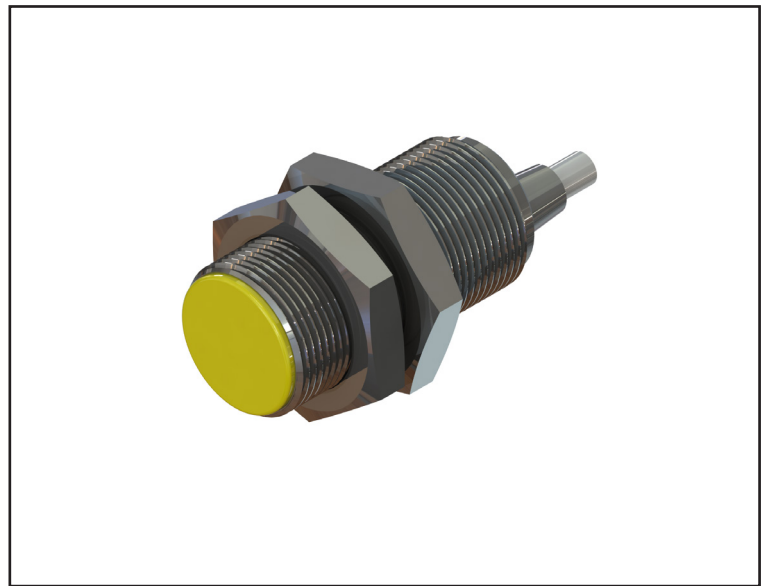


FDS-H-18

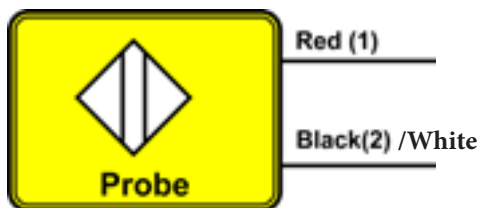
Faranegar Double Sheet

M18 Probe

Head

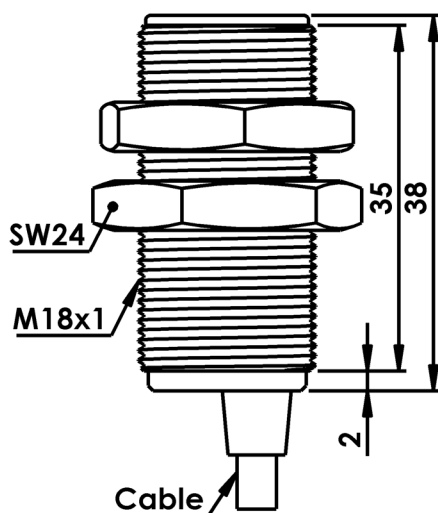


سیم بندی



سیستم تشخیص ورق دابل، به منظور شناسایی روی هم رفتن ورق های فولادی در خطوط تولید، به کار گرفته می شوند. این مجموعه دارای دو عدد پروب القایی و یک عدد آمپلیفایر دابل شیت می باشد.

ابعاد سنسور



18mm	قطر پروب
Max 0.3mm	ضخامت ورق فولادی
Max 0.6mm	ضخامت ورق آلومینیومی
-	حفاظت الکتریکی
± 10 %	تأثیر حرارت
-	نشان دهنده ها
30Nm	گشتاور بستن مهره
< 10 ms	زمان پاسخ دهی
Ni-Cr Plated Brass	جنس بدنه
Flush	نحوه نصب
2Wire Shielded Cable 2x0.24mm	اتصال
IP67	کلاس حفاظتی
- 25 to + 75 °C	دمای کار ایمن