

FDS-BA-R-24-P

Faranegar Double Sheet

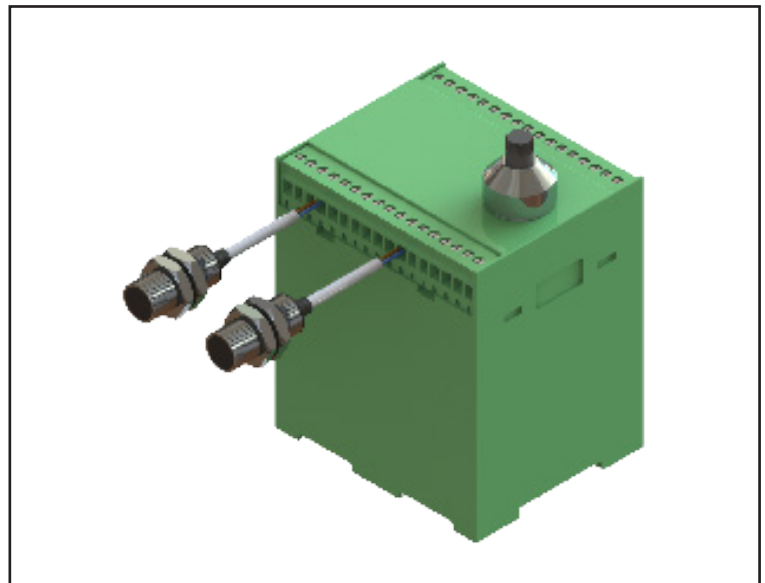
Relay Out

Potentiometer

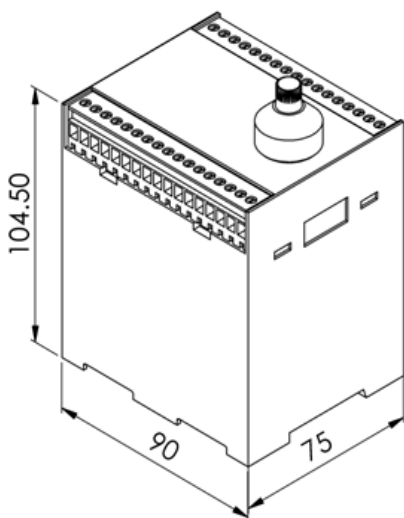
Bisensor With Amplifier

Vs=24VDC

سیم بندی سنسور



ابعاد سنسور



سیستم تشخیص ورق دابل، به منظور شناسایی روی هم رفتن ورق های فولادی در خطوط تولید، به کار گرفته می شوند. این مجموعه دارای دو عدد پروب القایی و یک عدد آمپلیفایر دابل شیت می باشد.

خروجی	SPDT Relay NO+NC
تنظیم حساسیت	Precision Potentiometer
ولتاژ تغذیه	24VDC
ریپل تغذیه	< 10 %
حداکثر جریان بار	5A
جریان بی باری	<20mA
حفاظت الکتریکی	Reverse Polarity & Short Circuit
تأثیر حرارت	± 10 %
نشان دهنده ها	Power:Green, DoubleSheet:Red, Contact: Yellow
تکرارپذیری	< 2 %
زمان شروع به کار	< 50 ms
جنس بدنه	ABS
نحوه نصب	Rail Mounting
اتصال	Terminal
کلاس حفاظتی	IP30
دمای کار ایمن	- 20 to + 50 °C