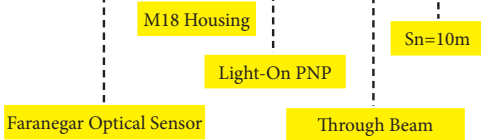
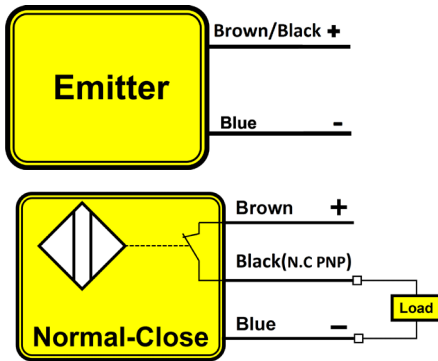


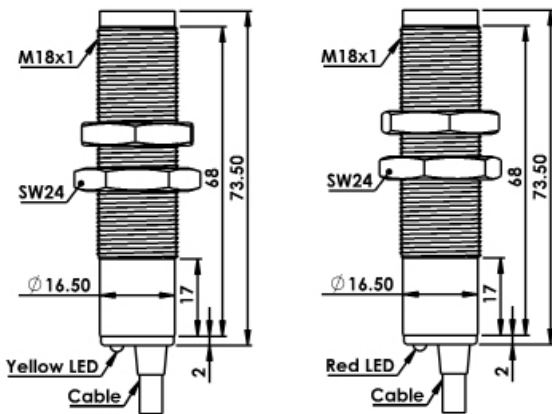
FO-18-LP-TB-10



سیم بندی سنسور



ابعاد سنسور



این سنسور جزو سنسورهای نوری دوطرفه می باشد و در خروجی خود یک سیگنال PNP به صورت Light-On تولید می کند.

فاصله حساسیت	10m
خروجی	Light-On PNP
ولتاژ تغذیه	10-30VDC
ریپل تغذیه	< 10 %
جریان بی باری	<40mA
جریان بار ماکزیموم	200mA
افت ولتاژ	< 2v
حفاظت الکتریکی	Reverse Polarity & Short-Circuit
فرکانس سوئیچینگ	50Hz
تأثیر حرارت	<10 %
تشخیص اجسام تا قطر یک میلیمتر	NO
جنس بدنه	Ni-Cr Plated Brass
گشتاور بستن مهره	30 Nm
نشانهگر	Yellow LED(Receiver Output) , Red LED(Emitter Power)
اتصال	Cable 3x0.35mm ² Cable 2x0.35mm ² PVC ·Lc=1.5m
کلاس حفاظتی	IP67
دمای کار ایمن	- 25 to + 75 °C