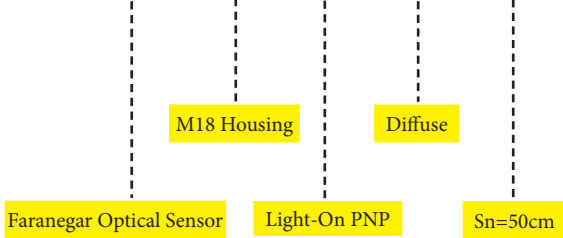
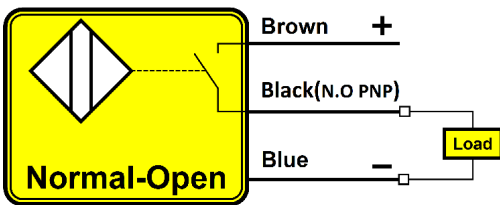


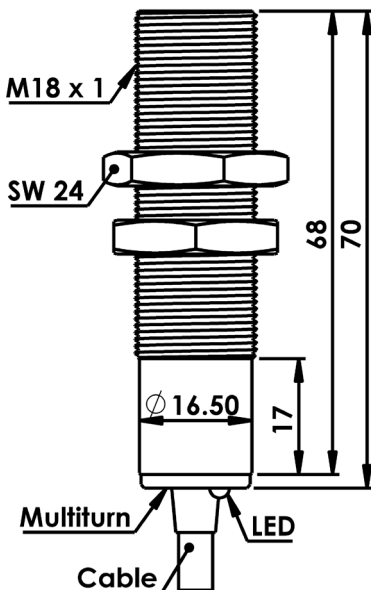
FO-18-LP-DF-50



سیم بندی سنسور



ابعاد سنسور



سنسورهای نوری Diffuse سنسورهای نوری یکطرفه هستند و در هنگام قرارگیری جسم در روبروی سنسور، خروجی آن فعال می شود.

| | |
|---|--------------------|
| 5-50cm (Adjustable) | فاصله حساسیت |
| Light-On PNP | خروجی |
| 10-30VDC | ولتاژ تغذیه |
| < 10 % | ریپل تغذیه |
| <25mA | جریان بی باری |
| 200mA | جریان بار ماکزیموم |
| < 2v | افت ولتاژ |
| Reverse Polarity & Short-Circuit | حفاظت الکتریکی |
| 50Hz | فرکانس سوئیچینگ |
| <10 % | تأثیر حرارت |
| <10 % | هیستریزیس |
| < 10 ms | زمان شروع به کار |
| Ni-Cr Plated Brass | جنس بدنه |
| 30 Nm | گشتاور بستن مهره |
| Yellow LED | نشانگر |
| Cable 3x0.35mm ² , PVC , Lc=1.5m | اتصال |
| IP67 | کلاس حفاظتی |
| - 25 to + 75 °C | دمای کار ایمن |