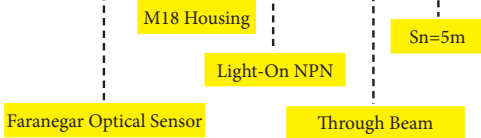
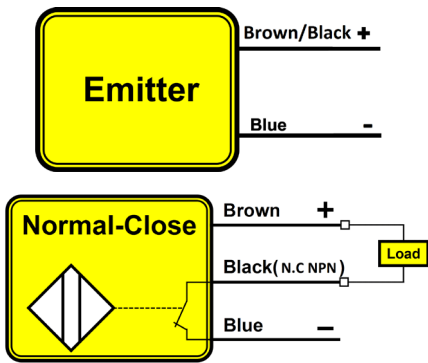


# FO-18-LN-TB-5

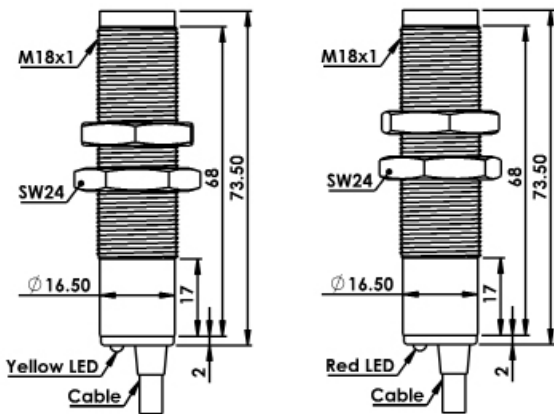


این سنسور جزو سنسورهای نوری دوطرفه می باشد و در خروجی خود یک سیگنال NPN به صورت Light-On تولید می کند.

## سیم بندی سنسور



## ابعاد سنسور



فاصله حساسیت	5m
خروجی	Light-On NPN
ولتاژ تغذیه	10-30VDC
ریپل تغذیه	< 10 %
جریان بی باری	<30mA
جریان بار ماکزیموم	200mA
افت ولتاژ	< 2v
حفاظت الکتریکی	Reverse Polarity & Short-Circuit
فرکانس سوئیچینگ	100Hz
تأثیر حرارت	<10 %
تشخیص اجسام تا قطر یک میلیمتر	NO
جنس بدنه	Ni-Cr Plated Brass
گشتاور بستن مهره	30 Nm
نشانهگر	Yellow LED( Receiver Output ) , Red LED( Emitter Power )
اتصال	Cable 3x0.35mm <sup>2</sup> Cable 2x0.35mm <sup>2</sup> PVC ·Lc=1.5m
کلاس حفاظتی	IP67
دمای کار ایمن	- 25 to + 75 °C