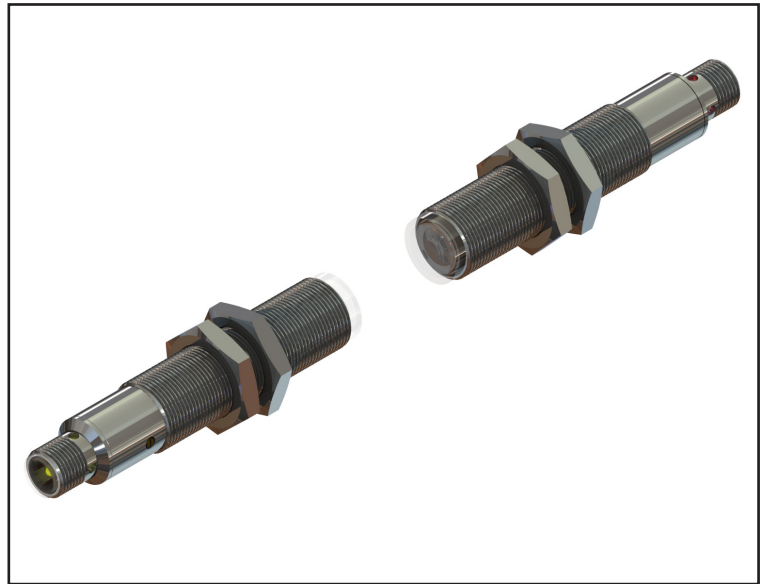
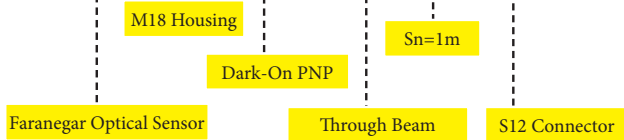
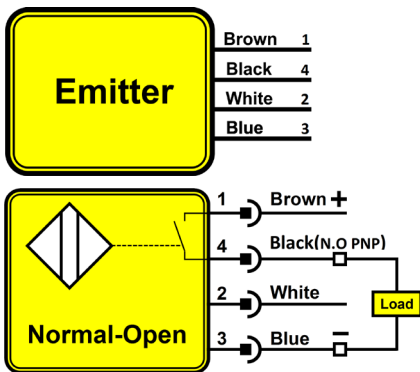


FO-18-DP-TB-1-S12

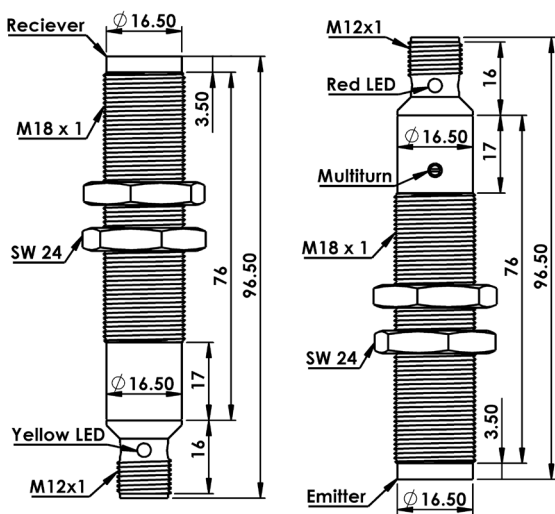


این سنسور جزو سنسورهای نوری دوطرفه می باشد و در خروجی خود یک سیگنال PNP به صورت Dark-On تولید می کند.

سیم بندی سنسور



ابعاد سنسور



| | |
|---|-------------------------------|
| 1m | فاصله حساسیت |
| Dark-On PNP | خروجی |
| 10-30VDC | ولتاژ تغذیه |
| < 10 % | ریپل تغذیه |
| <30mA | جریان بی باری |
| 200mA | جریان بار ماکزیموم |
| < 2v | افت ولتاژ |
| Reverse Polarity & Short-Circuit | حفاظت الکتریکی |
| 150Hz | فرکانس سوئیچینگ |
| <10 % | تأثیر حرارت |
| YES | تشخیص اجسام تا قطر یک میلیمتر |
| Ni-Cr Plated Brass | جنس بدنه |
| 30 Nm | گشتاور بستن مهره |
| Yellow LED(Receiver Output) , Red LED(Emitter Power) | نشانهگر |
| S12 Connector | اتصال |
| IP67 | کلاس حفاظتی |
| - 25 to + 75 °C | دمای کار ایمن |