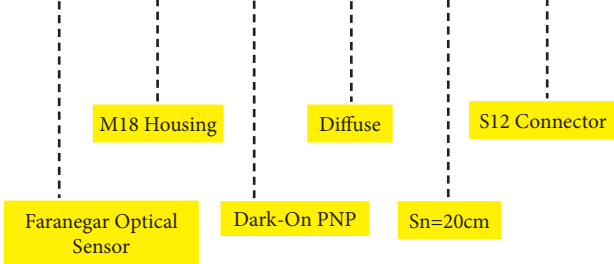
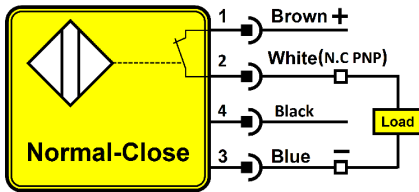


# FO-18-DP-DF-20-S12



سنسورهای نوری Diffuse سنسورهای نوری یکطرفه هستند و در هنگام قرارگیری جسم در روبروی سنسور، خروجی آن فعال می شود.

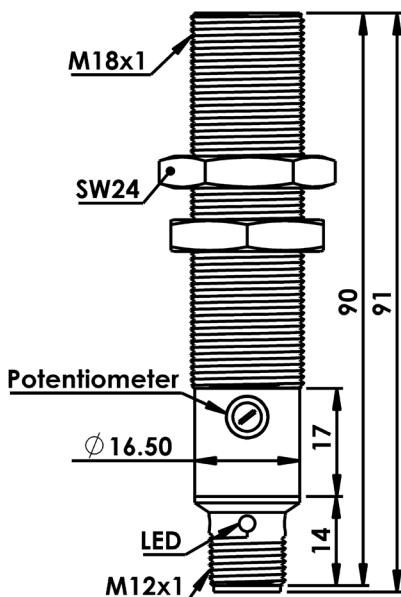
## سیم بندی سنسور



4 Pins Male Connector



ابعاد سنسور



2-20cm (Adjustable)	فاصله حساسیت
Dark-On PNP	خروجی
10-30VDC	ولتاژ تغذیه
< 10 %	ریپل تغذیه
<25mA	جریان بی باری
200mA	جریان بار ماکزیموم
< 2v	افت ولتاژ
Reverse Polarity & Short-Circuit	حفاظت الکتریکی
100Hz	فرکانس سوئیچینگ
<10 %	تأثیر حرارت
<10 %	هیستریزیس
< 10 ms	زمان شروع به کار
Ni-Cr Plated Brass	جنس بدنه
30 Nm	گشتاور بستن مهره
Yellow LED	نشانگر
S12 Connector	اتصال
IP67	کلاس حفاظتی
- 25 to + 75 °C	دمای کار ایمن