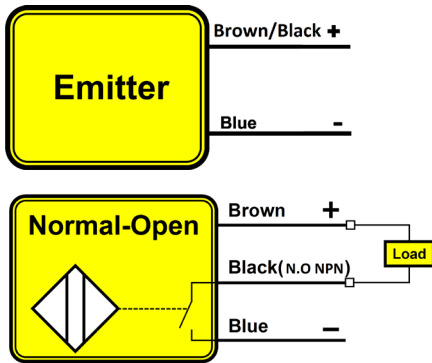


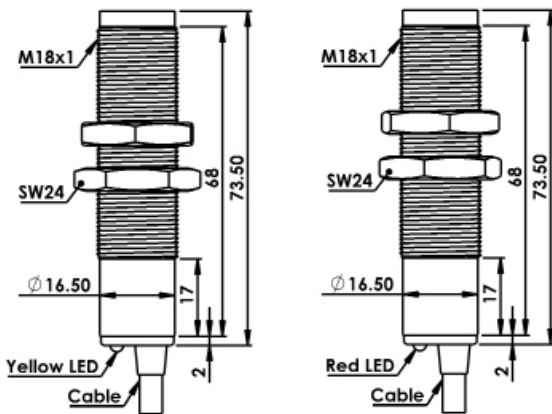
FO-18-DN-TB-10



سیم بندی سنسور



ابعاد سنسور



این سنسور جزو سنسورهای نوری دو طرفه می باشد و در خروجی خود یک سیگنال NPN به صورت Dark-On تولید می کند.

10m	فاصله حساسیت
Dark-On NPN	خروجی
10-30VDC	ولتاژ تغذیه
< 10 %	ریپل تغذیه
<40mA	جریان بی باری
200mA	جریان بار ماکزیموم
< 2v	افت ولتاژ
Reverse Polarity & Short-Circuit	حفاظت الکتریکی
50Hz	فرکانس سوئیچینگ
<10 %	تأثیر حرارت
YES	تشخیص اجسام تا قطر یک میلیمتر
Ni-Cr Plated Brass	جنس بدنه
30 Nm	گشتاور بستن مهره
Yellow LED(Receiver Output) , Red LED(Emitter Power)	نشانگر
Cable 3x0.35mm ² Cable 2x0.35mm ² PVC ·Lc=1.5m	اتصال
IP67	کلاس حفاظتی
- 25 to + 75 °C	دمای کار ایمن