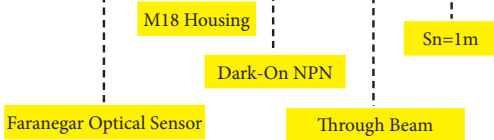
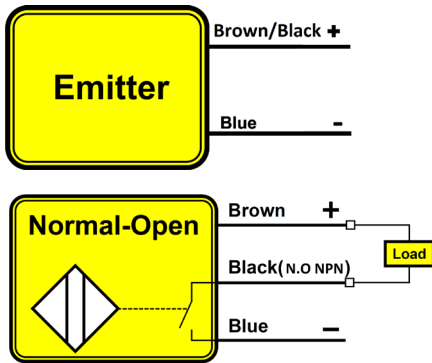


# FO-18-DN-TB-1

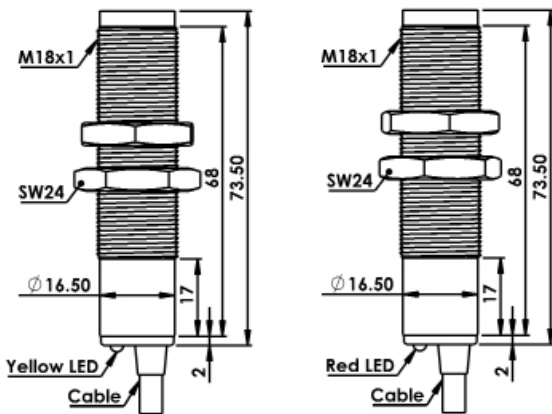


این سنسور جزو سنسورهای نوری دوطرفه می باشد و در خروجی خود یک سیگنال NPN به صورت Dark-On تولید می کند.

## سیم بندی سنسور



## ابعاد سنسور



1m	فاصله حساسیت
Dark-On NPN	خروجی
10-30VDC	ولتاژ تغذیه
< 10 %	ریپل تغذیه
<30mA	جریان بی باری
200mA	جریان بار ماکزیموم
< 2v	افت ولتاژ
Reverse Polarity & Short-Circuit	حفاظت الکتریکی
150Hz	فرکانس سوئیچینگ
<10 %	تأثیر حرارت
YES	تشخیص اجسام تا قطر یک میلیمتر
Ni-Cr Plated Brass	جنس بدنه
30 Nm	گشتاور بستن مهره
Yellow LED( Receiver Output ) , Red LED( Emitter Power )	نشانهگر
Cable 3x0.35mm <sup>2</sup> Cable 2x0.35mm <sup>2</sup> PVC ·Lc=1.5m	اتصال
IP67	کلاس حفاظتی
- 25 to + 75 °C	دمای کار ایمن