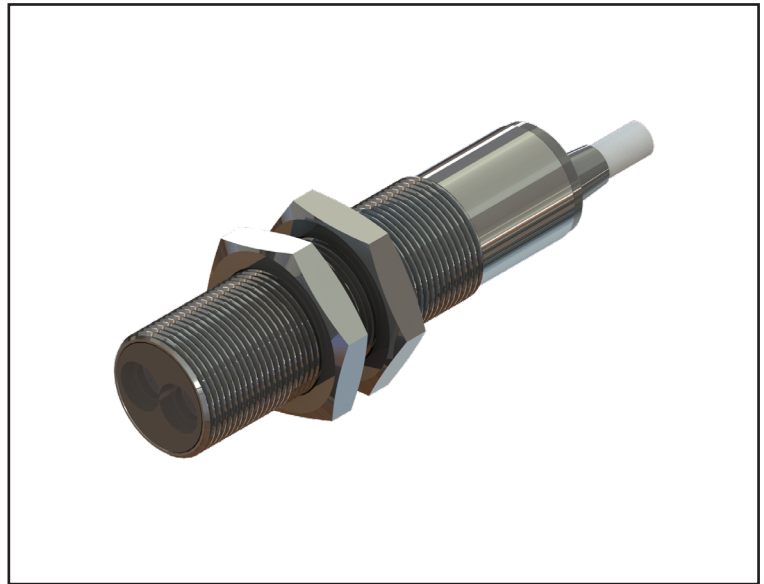
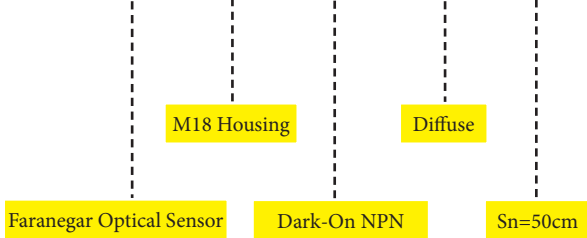
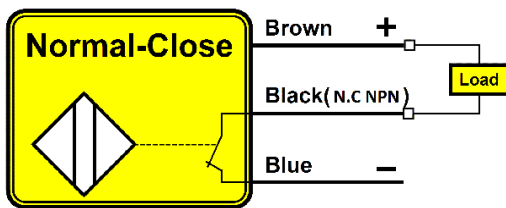


# FO-18-DN-DF-50

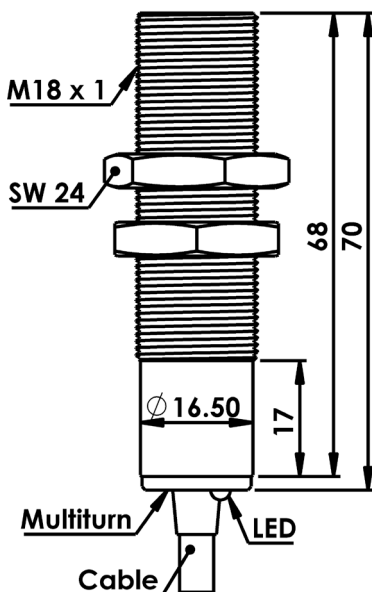


سنسورهای نوری Diffuse سنسورهای نوری یکطرفه هستند و در هنگام قرارگیری جسم در روبروی سنسور، خروجی آن فعال می شود.

## سیم بندی سنسور



## ابعاد سنسور



5-50cm (Adjustable)	فاصله حساسیت
Dark-On NPN	خروجی
10-30VDC	ولتاژ تغذیه
< 10 %	ریپل تغذیه
<25mA	جریان بی باری
200mA	جریان بار ماکزیموم
< 2v	افت ولتاژ
Reverse Polarity & Short-Circuit	حفاظت الکتریکی
50Hz	فرکانس سوئیچینگ
<10 %	تأثیر حرارت
<10 %	هیستریزیس
< 10 ms	زمان شروع به کار
Ni-Cr Plated Brass	جنس بدنه
30 Nm	گشتاور بستن مهره
Yellow LED	نشانگر
Cable 3x0.35mm <sup>2</sup> , PVC , Lc=1.5m	اتصال
IP67	کلاس حفاظتی
- 25 to + 75 °C	دمای کار ایمن