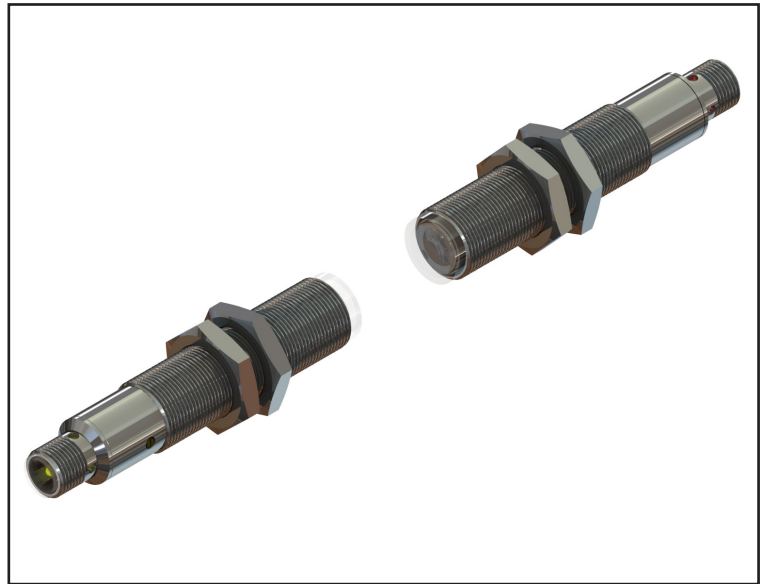
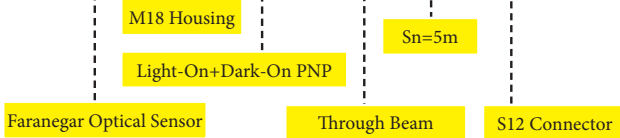
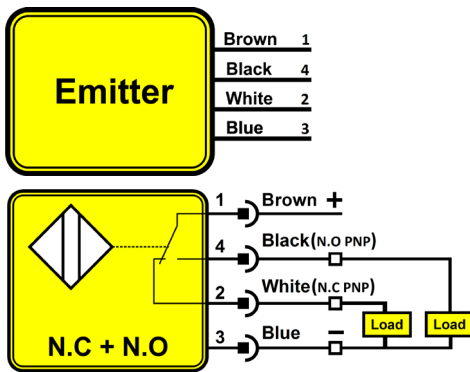


FO-18-BP-TB-5-S12

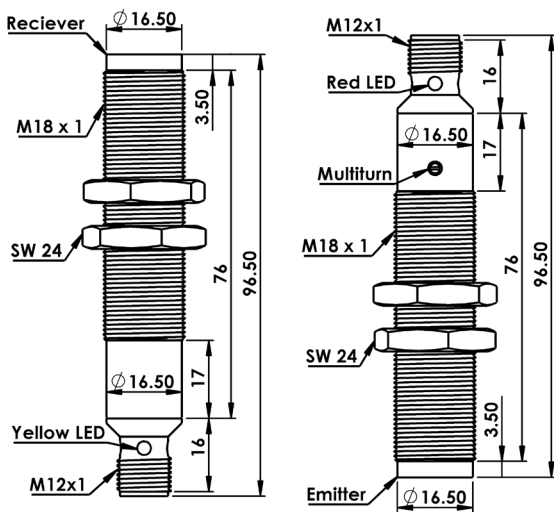


این سنسور جزو سنسورهای نوری دوطرفه می باشد و در خروجی خود یک سیگنال PNP به صورت همزمان Light-On+Dark-On تولید می کند.

سیم بندی سنسور



ابعاد سنسور



5m	فاصله حساسیت
Light-On+Dark-On PNP	خروجی
10-30VDC	ولتاژ تغذیه
< 10 %	ریپل تغذیه
<35mA	جریان بی باری
200mA	جریان بار ماکزیموم
< 2v	افت ولتاژ
Reverse Polarity & Short-Circuit	حفاظت الکتریکی
100Hz	فرکانس سوئیچینگ
<10 %	تأثیر حرارت
YES	تشخیص اجسام تا قطر یک میلیمتر
Ni-Cr Plated Brass	جنس بدنه
30 Nm	گشتاور بستن مهره
Yellow LED(Receiver Output) , Red LED(Emitter Power)	نشانهگر
S12 Connector	اتصال
IP67	کلاس حفاظتی
- 25 to + 75 °C	دمای کار ایمن