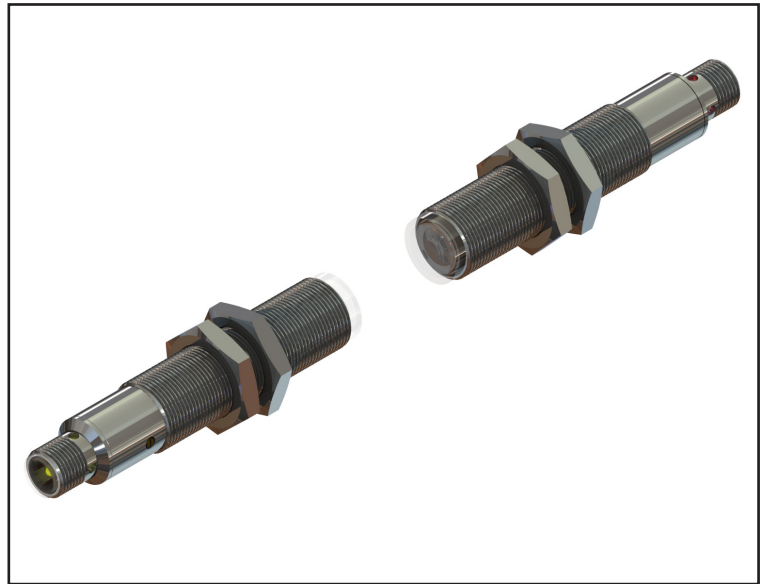
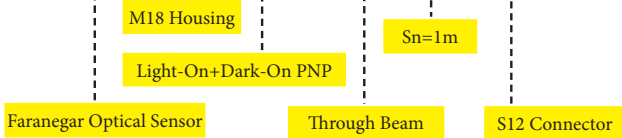
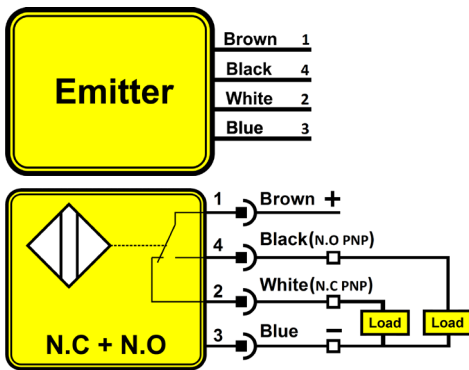


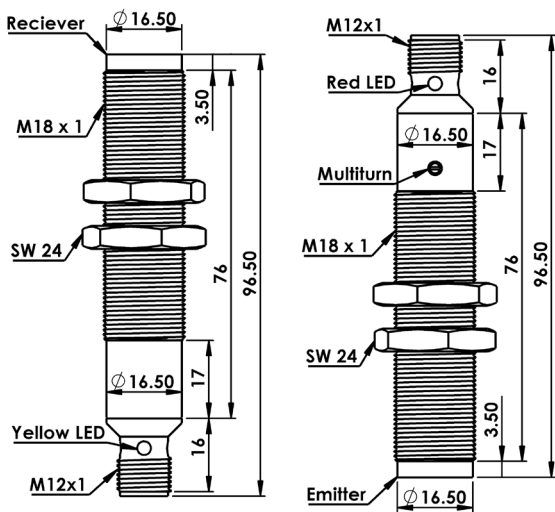
# FO-18-BP-TB-1-S12



## سیم بندی سنسور



## ابعاد سنسور



این سنسور جزو سنسورهای نوری دوطرفه می باشد و در خروجی خود یک سیگنال PNP به صورت همزمان Light-On+Dark-On تولید می کند.

فاصله حساسیت	1m
خروجی	Light-On+Dark-On PNP
ولتاژ تغذیه	10-30VDC
ریپل تغذیه	< 10 %
جریان بی باری	<30mA
جریان بار ماکزیموم	200mA
افت ولتاژ	< 2v
حفاظت الکتریکی	Reverse Polarity & Short-Circuit
فرکانس سوئیچینگ	150Hz
تأثیر حرارت	<10 %
تشخیص اجسام تا قطر یک میلیمتر	YES
جنس بدنه	Ni-Cr Plated Brass
گشتاور بستن مهره	30 Nm
نشانهگر	Yellow LED( Receiver Output ) , Red LED( Emitter Power )
اتصال	S12 Connector
کلاس حفاظتی	IP67
دمای کار ایمن	- 25 to + 75 °C