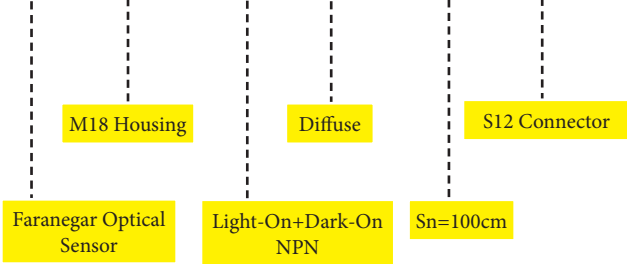
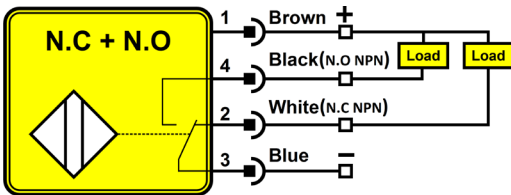


# FO-18-BN-DF-100-S12



سنسورهای نوری Diffuse سنسورهای نوری یکطرفه هستند و در هنگام قرارگیری جسم در روبروی سنسور، خروجی آن فعال می شود.

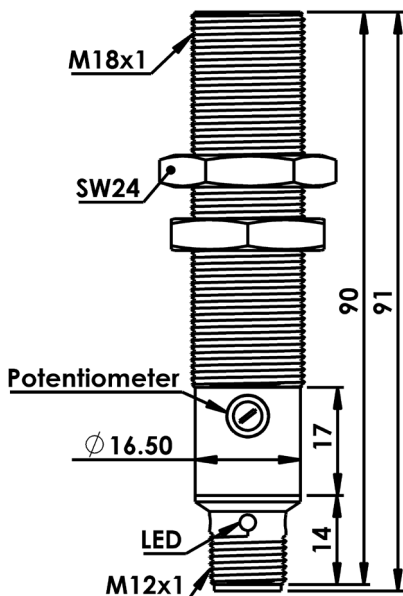
## سیم بندی سنسور



4 Pins Male Connector



ابعاد سنسور



|                                  |                    |
|----------------------------------|--------------------|
| 10-100cm (Adjustable)            | فاصله حساسیت       |
| Light-On+Dark-On NPN             | خروجی              |
| 10-30VDC                         | ولتاژ تغذیه        |
| < 10 %                           | ریپل تغذیه         |
| <25mA                            | جریان بی باری      |
| 200mA                            | جریان بار ماکزیموم |
| < 2v                             | افت ولتاژ          |
| Reverse Polarity & Short-Circuit | حفاظت الکتریکی     |
| 15Hz                             | فرکانس سوئیچینگ    |
| <10 %                            | تأثیر حرارت        |
| <10 %                            | هیستریزیس          |
| < 10 ms                          | زمان شروع به کار   |
| Ni-Cr Plated Brass               | جنس بدنه           |
| 30 Nm                            | گشتاور بستن مهره   |
| Yellow LED                       | نشانگر             |
| S12 Connector                    | اتصال              |
| IP67                             | کلاس حفاظتی        |
| - 25 to + 75 °C                  | دمای کار ایمن      |