

FISM-30F-OP-10-R1

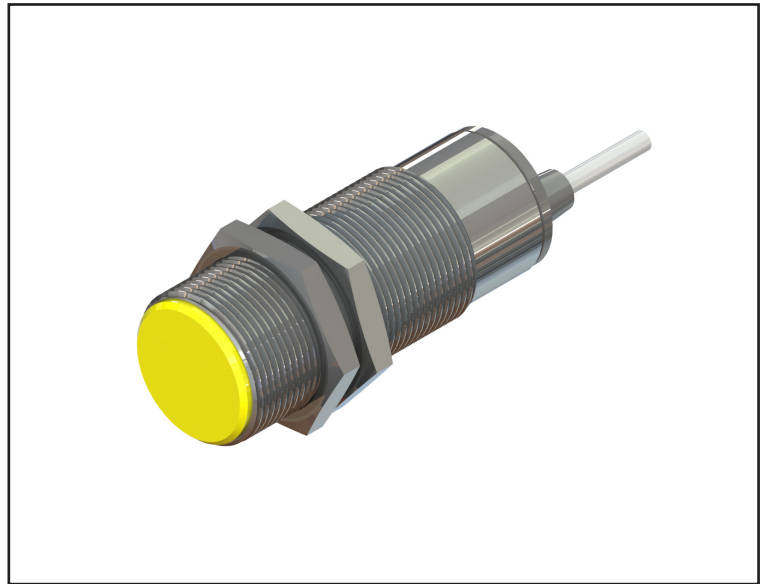
Faranegar Inductive Speed Monitor

OverSpeed PNP

R1 : 2- 150 rpm

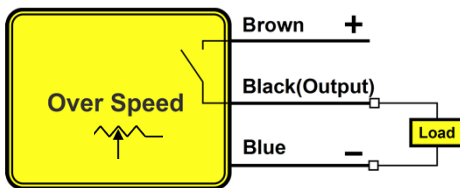
M30 Flush

Sn = 10mm

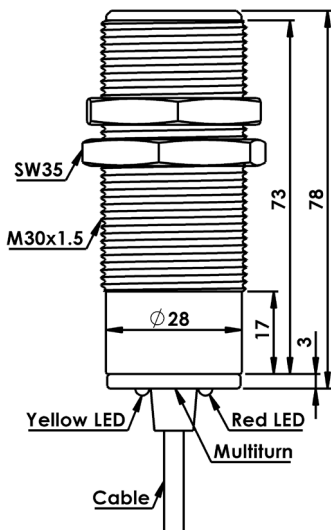


این سنسور از نوع سنسورهای القایی اسپیدمانیتور می باشد و در خروجی خود یک سیگنال PNP نرمال باز تولید میکند.

سیم بندی سنسور



ابعاد سنسور



PNP OverSpeed	خروجی
2-150 RPM	محدوده عملکرد سرعت
10mm	فاصله عملکرد
10-30 VDC	ولتاژ تغذیه
< 10 %	ریپل تغذیه
200mA	حداکثر جریان بار
<14mA	جریان بی باری
< 2v	افت ولتاژ
Reverse Polarity & Short Circuit	حفاظت الکتریکی
<10 %	تأثیر حرارت
< 2 %	تکرارپذیری
< 50 ms	زمان شروع به کار
Ni-Cr Plated Brass	جنس بدنه
50Nm	گشتاور بستن مهره
Flush	نحوه نصب
Cable 3x0.35mm ² ·PVC ·Lc=1.5m	اتصال
IP67	کلاس حفاظتی
- 25 to + 75 °C	دمای کار ایمن