

FISM-30F-OAD-10-R2

Faranegar Inductive Speed Monitor

N.O AC/DC

R1 : 120- 3000

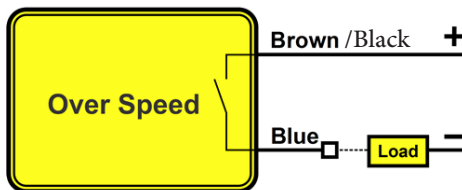
M30 Flush

Sn = 10mm

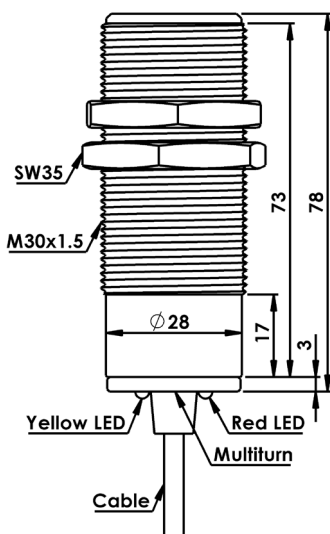


این سنسور جزو سنسورهای القایی اسپید مانیتور دوسیمه می باشد و در خروجی خود به عنوان یک سویچ دو سیمه AC/DC عمل می کند.

سیم بندی سنسور



ابعاد سنسور



N.O AC/DC OverSpeed	خروجی
120-3000 rpm	محدوده عملکرد سرعت
10mm	فاصله عملکرد
20-250 VAC/DC	ولتاژ تغذیه
< 10 %	ریپل تغذیه
200mA	حداکثر جریان بار
<1mA	جریان بی باری
< 7v	افت ولتاژ
Short Circuit	حفاظت الکتریکی
<10 %	تأثیر حرارت
< 2 %	تکرار پذیری
< 50 ms	زمان شروع به کار
Ni-Cr Plated Brass	جنس بدنه
50Nm	گشتاور بستن مهره
Flush	نحوه نصب
Cable 2x0.35mm ² ·PVC ·Lc=1.5m	اتصال
IP67	کلاس حفاظتی
- 25 to + 75 °C	دمای کار ایمن