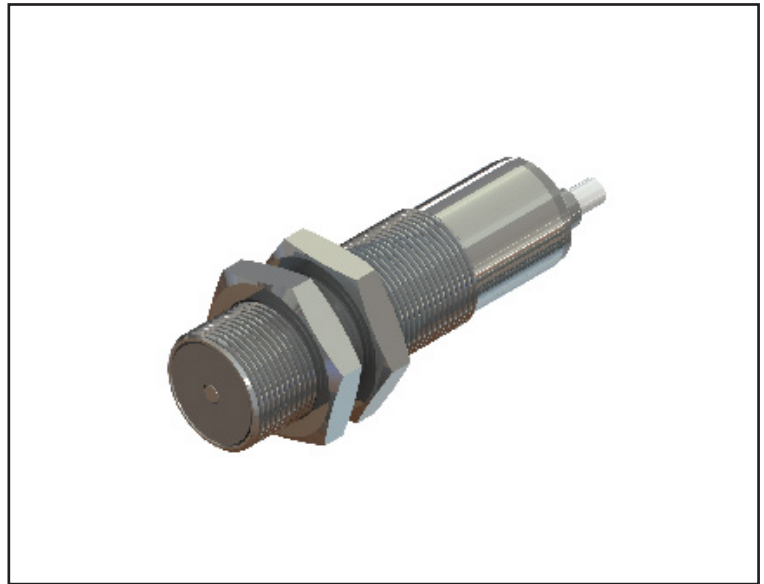
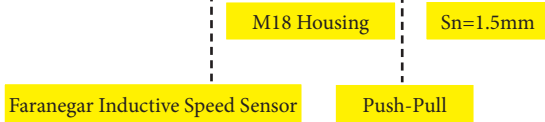
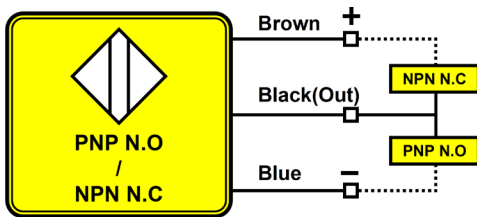


## FIS-18-PP-1.5

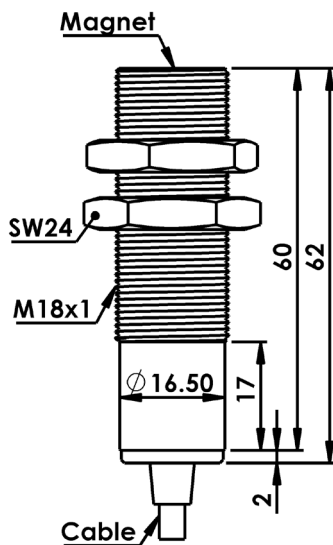


### سیم بندی سنسور



این سنسور جزو سنسورهای سرعت بدون تماس می باشد و در خروجی خود یک سیگنال پالس Push-Pull با فرکانس متناسب با سرعت چرخش جسم دوار ارائه میکند.

### ابعاد سنسور



خروجی	Push-Pull
فاصله حساسیت	1.5 mm
ولتاژ تغذیه	10-30 VDC
ریپل تغذیه	< 10 %
جریان بی باری	< 10 mA
افت ولتاژ	< 2v
حفاظت الکتریکی	Reverse Polarity Protection
تأثیر حرارت	± 5 %
محدوده فرکانسی	10 - 20000 Hz
تکرارپذیری	< 2 %
زمان شروع به کار	< 100 ms
جنس بدنه	Ni-Cr Plated Brass
اتصال	3x0.35mm <sup>2</sup> , PVC , Lc=1.5m
کلاس حفاظتی	IP67
دمای کار ایمن	- 25 to + 75 °C