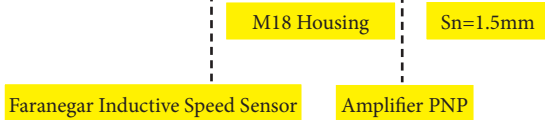
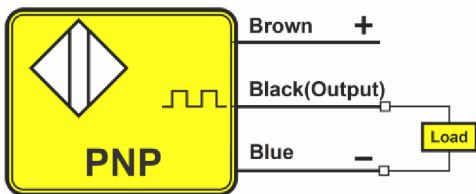


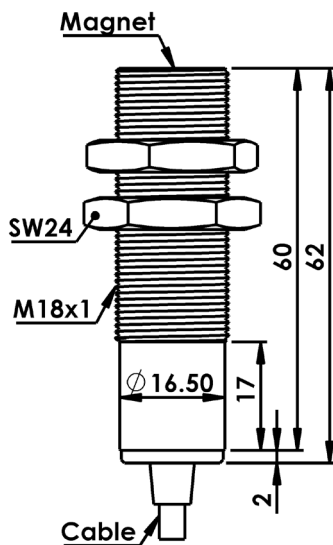
FIS-18-AP-1.5



سیم بندی سنسور



ابعاد سنسور



این سنسور جزو سنسورهای سرعت بدون تماس می باشد و در خروجی خود یک سیگنال پالس PNP با فرکانس متناسب با سرعت چرخش جسم دوار ارائه میکند.

خروجی	PNP Pulses
فاصله حساسیت	1.5 mm
ولتاژ تغذیه	10-30 VDC
ریپل تغذیه	< 10 %
جریان بی باری	< 10 mA
افت ولتاژ	< 2v
حفاظت الکتریکی	Reverse Polarity Protection
تأثیر حرارت	± 5 %
محدوده فرکانسی	10 - 20000 Hz
تکرارپذیری	< 2 %
زمان شروع به کار	< 100 ms
جنس بدنه	Ni-Cr Plated Brass
اتصال	3x0.35mm ² , PVC , Lc=1.5m
کلاس حفاظتی	IP67
دمای کار ایمن	- 25 to + 75 °C