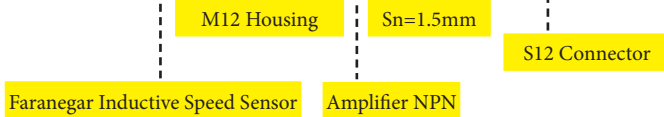
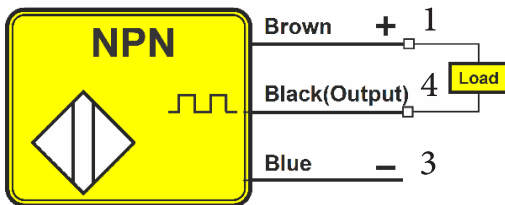


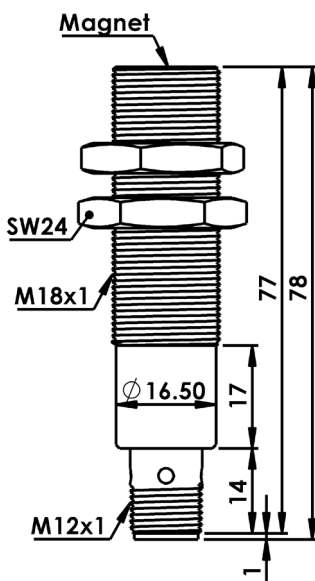
FIS-18-AN-1.5-S12



سیم بندی سنسور



ابعاد سنسور



این سنسور جزو سنسورهای سرعت بدون تماس می باشد و در خروجی خود یک سیگنال پالس NPN با فرکانس متناسب با سرعت چرخش جسم دوار ارائه میکند.

NPN Pulses	خروجی
1.5 mm	فاصله حساسیت
10-30 VDC	ولتاژ تغذیه
< 10 %	ریپل تغذیه
< 10 mA	جریان بی باری
< 2v	افت ولتاژ
Reverse Polarity Protection	حفاظت الکتریکی
± 5 %	تأثیر حرارت
10 - 20000 Hz	محدوده فرکانسی
< 2 %	تکرارپذیری
< 100 ms	زمان شروع به کار
Ni-Cr Plated Brass	جنس بدنه
S12 Connector	اتصال
IP67	کلاس حفاظتی
- 25 to + 75 °C	دمای کار ایمن