

FIS-18-AA-1.5-S12

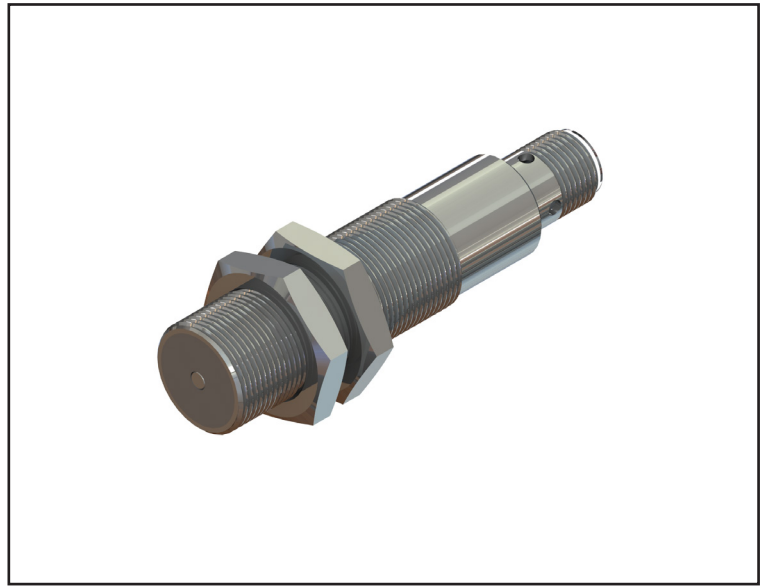
Faranegar Inductive Speed

Analog Sine Wave

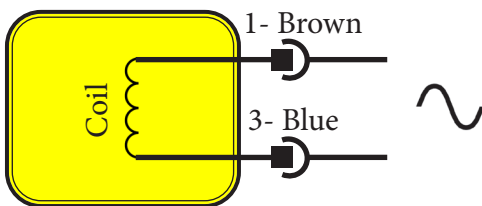
S12 Connector

Diameter: 18mm

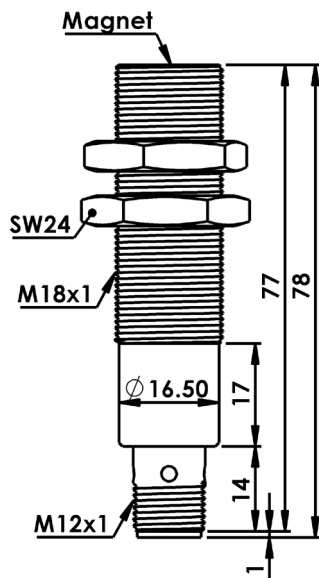
Sn=1.5mm



سیم بندی سنسور



ابعاد سنسور



این سنسور از نوع سنسور القایی سرعت بدون تقویت کننده می باشد که در خروجی آن یک موجی سینوسی با فرکانس متناسب با سرعت جسم دوار، وجود خواهد داشت.

Sine Wave	خروجی
1.2KΩ... 1.5KΩ	مقاومت اهمی سیم پیچ
± 20 %	تأثیر حرارت
10-20000 Hz	پهنای باند فرکانسی
< 10 ms	زمان شروع به کار
Ni-Cr Plated Brass	جنس بدنه
S12 Connector	اتصال
IP67	کلاس حفاظتی
- 25 to + 75 °C	دمای کار ایمن