

FIN-45X45-F-I-B2-S12

Faranegar Inclinometer

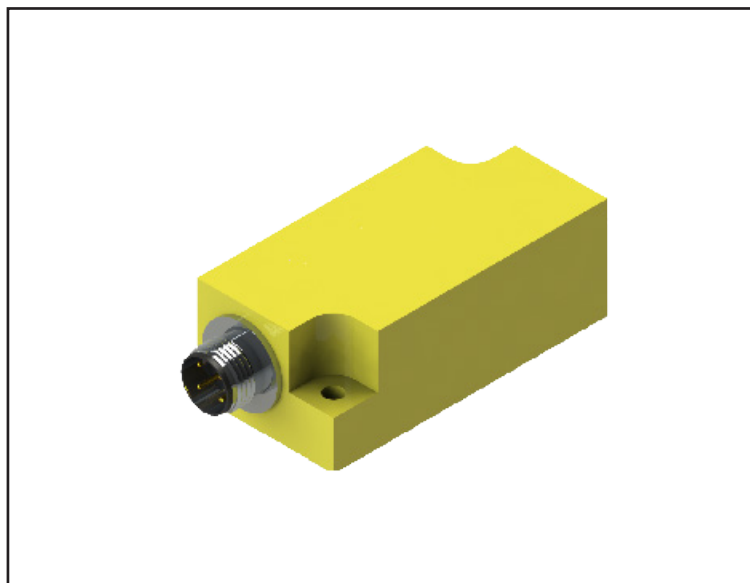
Fixed Range

Qubic Housing

Range: -45...+45°

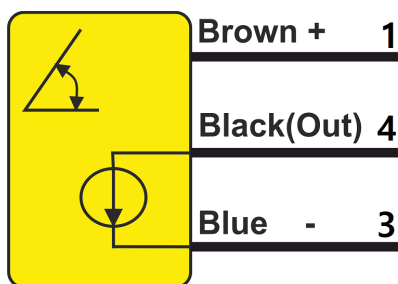
Current 4-20mA Out

S12 Connector

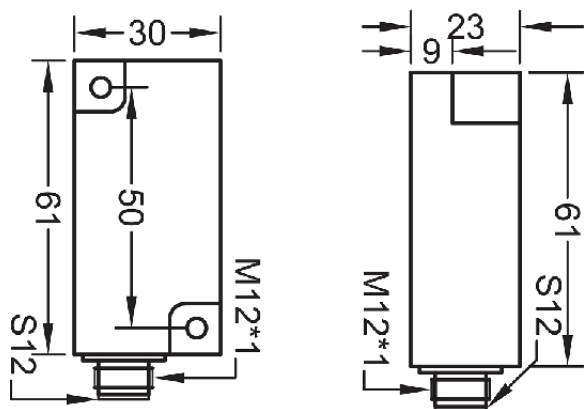


سنسورهای زاویه برای اندازه گیری میزان انحراف از سطح افق بکار می روند. این سنسورها دارای خروجی دیجیتالی یا آنالوگ (ولتاژ یا جریان) می باشند.

سیم بندی سنسور



ابعاد سنسور



Current Analog 4-20mA	خروجی
-45...+45 ° Fixed Range	محدوده اندازه گیری
0.1 Degree	رزولوشن
15-30 VDC	ولتاژ تغذیه
< 10 %	ریپل تغذیه
<20mA	جریان بی باری
Reverse Polarity & Short Circuit	حفاظت الکتریکی
± 10 %	تأثیر حرارت
< 2 %	تکرارپذیری
< 100 ms	زمان پاسخ دهی
< 200 ms	زمان شروع به کار
PA	جنس بدنه
Flange Mounting	نحوه نصب
S12 Connector	اتصال
IP67	کلاس حفاظتی
- 25 to + 70 °C	دمای کار ایمن