

FIN-30X30-F-V-B3

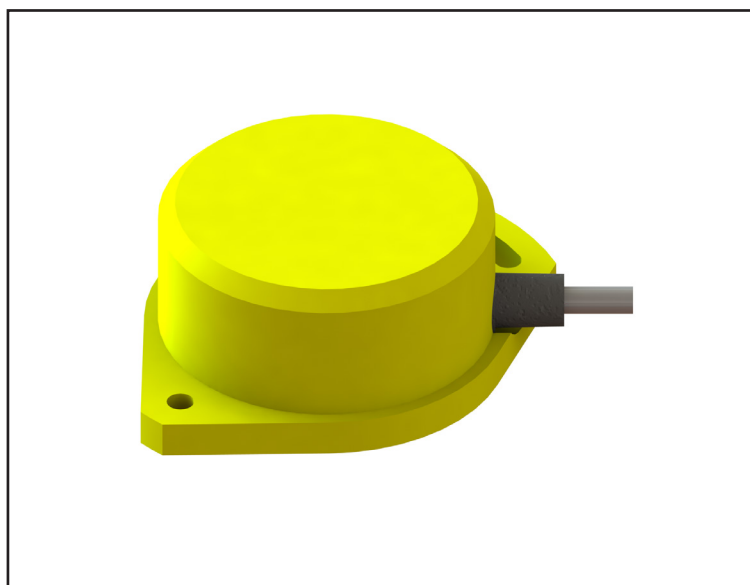
Faranegar Inclinometer

Fixed Range

Cylindrical Housing

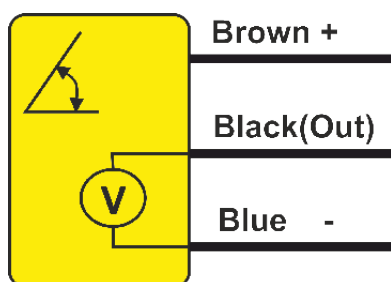
Range: -30...+30°

Voltage 0-10v Out

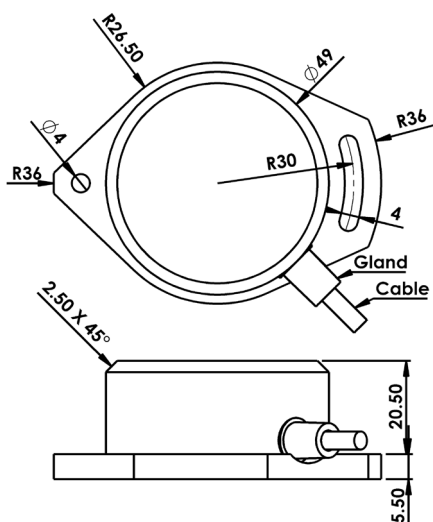


سنسورهای زاویه برای اندازه گیری میزان انحراف از سطح افق بکار می روند. این سنسورها دارای خروجی دیجیتالی یا آنالوگ (ولتاژ یا جریان) می باشند.

سیم بندی سنسور



ابعاد سنسور



Voltage Analog 0-10v	خروجی
-30...+30 ° Fixed Range	محدوده اندازه گیری
0.1 Degree	رزولوشن
15-30 VDC	ولتاژ تغذیه
< 10 %	ریپل تغذیه
<17mA	جریان بی باری
Reverse Polarity & Short Circuit	حفاظت الکتریکی
± 10 %	تأثیر حرارت
< 2 %	تکرارپذیری
< 100 ms	زمان پاسخ دهی
< 200 ms	زمان شروع به کار
Aluminium	جنس بدنه
Flange Mounting	نحوه نصب
Cable 3x0.35mm ² , PVC , Lc=1.5m	اتصال
IP67	کلاس حفاظتی
- 25 to + 70 °C	دمای کار ایمن