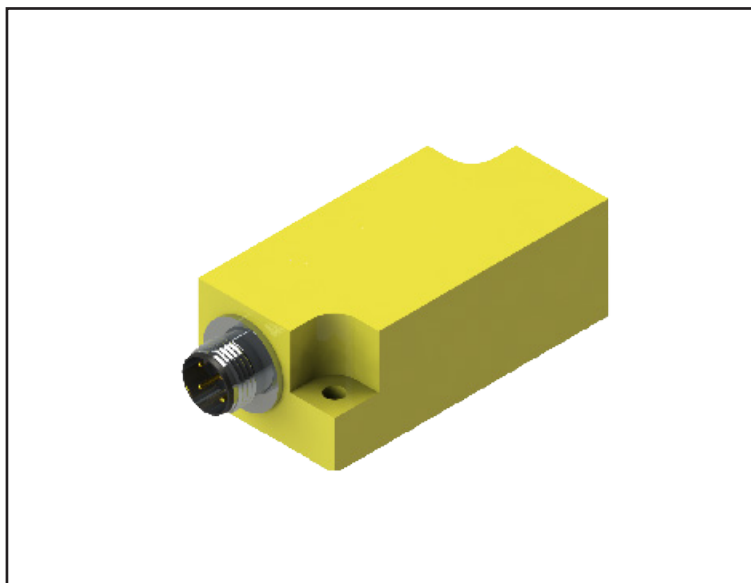
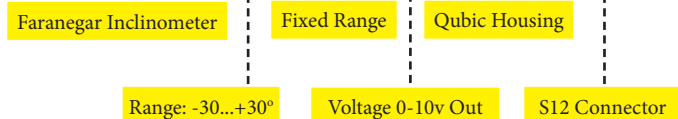
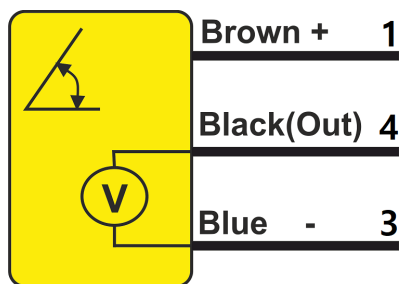


# FIN-30X30-F-V-B2-S12

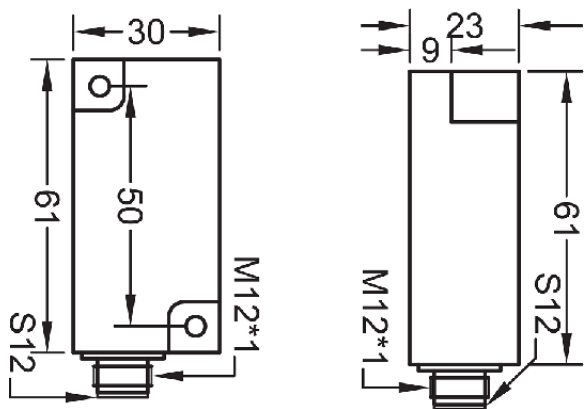


سنسورهای زاویه برای اندازه گیری میزان انحراف از سطح افق بکار می روند. این سنسورها دارای خروجی دیجیتالی یا آنالوگ (ولتاژ یا جریان) می باشند.

## سیم بندی سنسور



## ابعاد سنسور



Voltage Analog 0-10v	خروجی
-30...+30 ° Fixed Range	محدوده اندازه گیری
0.1 Degree	رزولوشن
15-30 VDC	ولتاژ تغذیه
< 10 %	ریپل تغذیه
<17mA	جریان بی باری
Reverse Polarity & Short Circuit	حفاظت الکتریکی
± 10 %	تأثیر حرارت
< 2 %	تکرارپذیری
< 100 ms	زمان پاسخ دهی
< 200 ms	زمان شروع به کار
PA	جنس بدنه
Flange Mounting	نحوه نصب
S12 Connector	اتصال
IP67	کلاس حفاظتی
- 25 to + 70 °C	دمای کار ایمن