

# FIN-0X360-T-V-B2-S12

Faranegar Inclinometer

Teach In

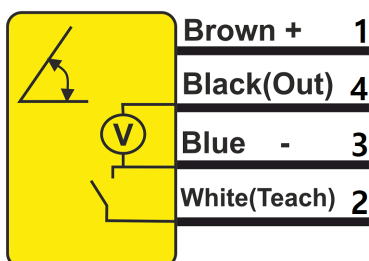
Qubic Housing

Range: 0...360°

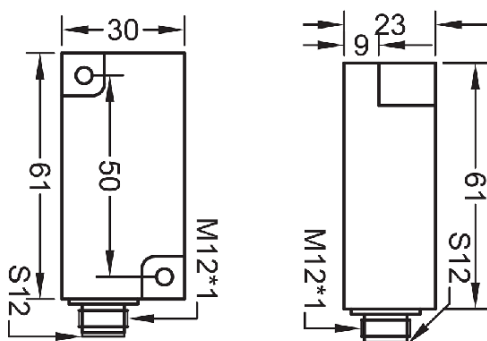
Voltage 0-10VDC Out

S12 Connector

## سیم بندی سنسور



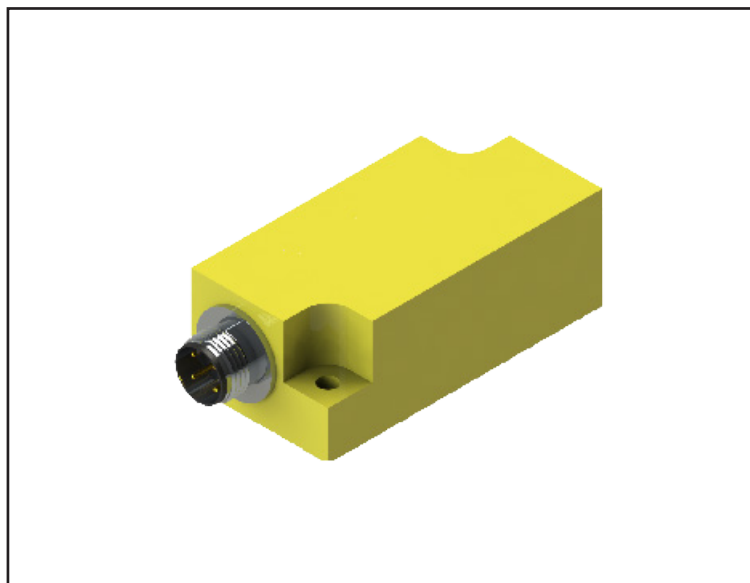
## ابعاد سنسور



## نحوه تنظیم سنسور

**تعیین حد پایین:** سیم سفید را تا زمانی که خروجی سنسور برابر ۱ ولت شود به زمین سیستم متصل می‌کنیم هنگامی که خروجی سنسور برابر ۱ ولت گردید، این سیم را از زمین جدا می‌کنیم. در این لحظه، زاویه فعلی سنسور به عنوان حد پایین اندازه گیری وارد حافظه سیستم می‌شود.

**تعیین حد بالا:** سیم سفید را تا زمانی که خروجی سنسور برابر ۱۰ ولت شود به زمین سیستم متصل می‌کنیم هنگامی که خروجی سنسور برابر ۱۰ ولت گردید، این سیم را از زمین جدا می‌کنیم. در این لحظه، زاویه فعلی سنسور به عنوان حد بالای اندازه گیری وارد حافظه سیستم می‌شود.



سنسورهای زاویه برای اندازه گیری میزان انحراف از سطح افق بکار می‌روند. این سنسورها دارای خروجی دیجیتال یا آنالوگ (ولتاژ یا جریان) می‌باشند.

Voltage Analog 0...10 VDC	خروجی
0-360 °	محدوده اندازه گیری
0.1 Degree	رزولوشن
15-30 VDC	ولتاژ تغذیه
< 10 %	ریپل تغذیه
<20mA	جریان بی باری
Reverse Polarity & Short Circuit	حفاظت الکتریکی
± 10 %	تأثیر حرارت
< 2 %	تکرارپذیری
< 100 ms	زمان پاسخ دهی
< 200 ms	زمان شروع به کار
PA	جنس بدنه
Flange Mounting	نحوه نصب
S12 Connector	اتصال
IP67	کلاس حفاظتی
- 25 to + 70 °C	دمای کار ایمن