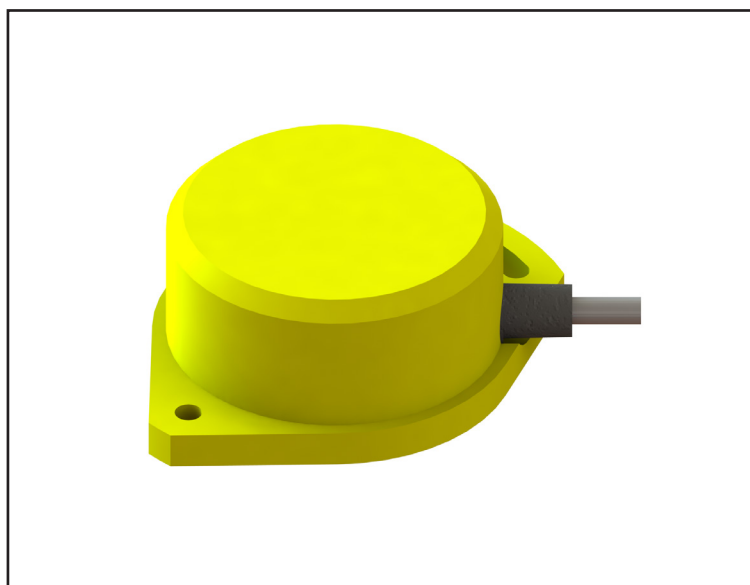
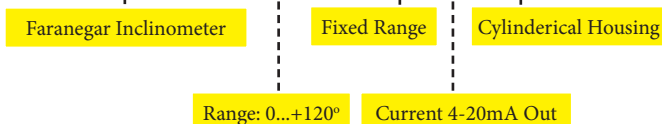
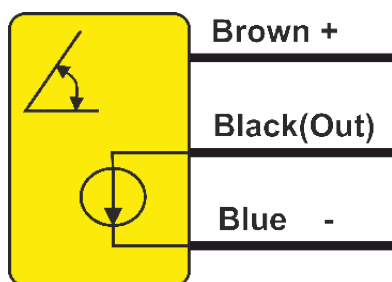


## FIN-0X120-F-I-B3

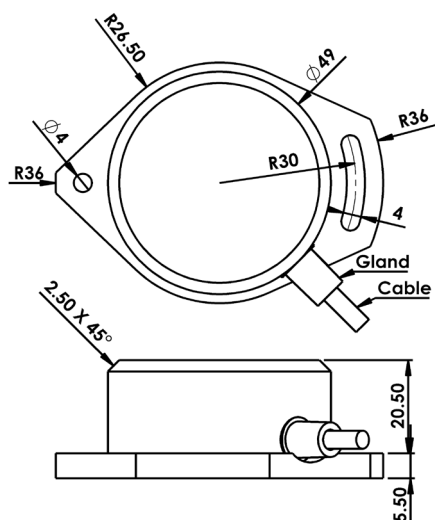


سنسورهای زاویه برای اندازه گیری میزان انحراف از سطح افق بکار می روند. این سنسورها دارای خروجی دیجیتالی یا آنالوگ (ولتاژ یا جریان) می باشند.

### سیم بندی سنسور



### ابعاد سنسور



Current Analog 4-20mA	خروجی
0...+120 ° Fixed Range	محدوده اندازه گیری
0.1 Degree	رزولوشن
15-30 VDC	ولتاژ تغذیه
< 10 %	ریپل تغذیه
<20mA	جریان بی باری
Reverse Polarity & Short Circuit	حفاظت الکتریکی
± 10 %	تأثیر حرارت
< 2 %	تکرارپذیری
< 100 ms	زمان پاسخ دهی
< 200 ms	زمان شروع به کار
Aluminium	جنس بدنه
Flange Mounting	نحوه نصب
Cable 3x0.35mm <sup>2</sup> , PVC , Lc=1.5m	اتصال
IP67	کلاس حفاظتی
- 25 to + 70 °C	دمای کار ایمن