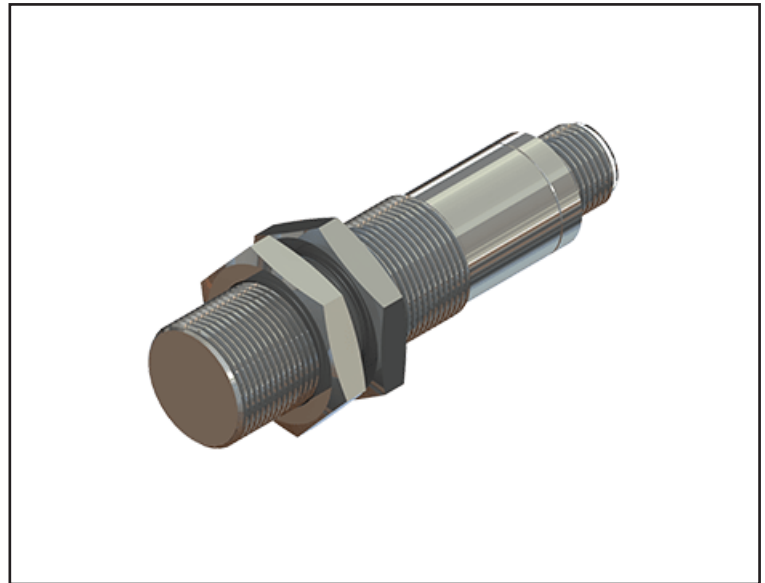
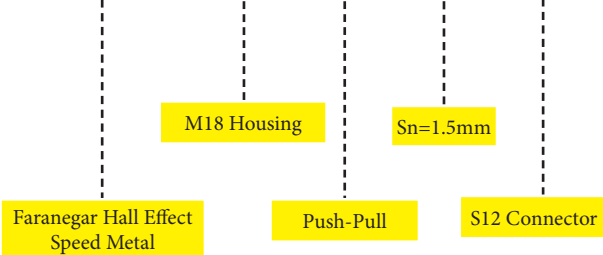
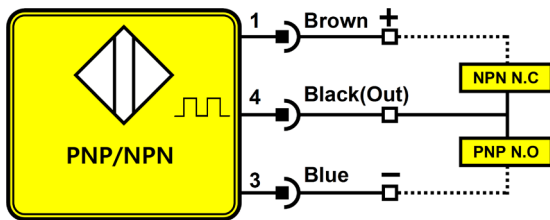


## FHSM-18-PP-1.5-S12

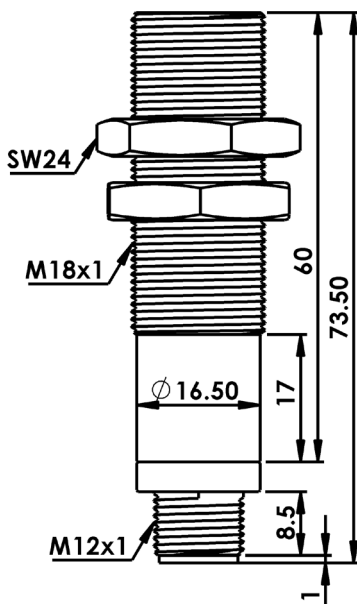


### سیم بندی سنسور



سنسورهای سرعت دسته ای از سنسورهای بدون تماس می باشند که به منظور اندازه گیری سرعت جسم دوار مورد استفاده قرار میگیرند

### ابعاد سنسور



Extremely Low Speed	کمیت مورد سنجش
1.5mm	فاصله حساسیت
Push-Pull Pulses	خروجی
10-30VDC	ولتاژ تغذیه
< 10 %	ریپل تغذیه
<14mA	جریان بی باری
100mA	جریان بار ماکزیموم
< 2v	افت ولتاژ
Reverse Polarity	حفاظت الکتریکی
0.1...20000 Hz	فرکانس سوئیچینگ
<10 %	تأثیر حرارت
< 10 ms	زمان شروع به کار
Stainless Steel	جنس بدنه
S12 Connector	اتصال
IP67	کلاس حفاظتی
- 25 to + 70 °C	دمای کار ایمن