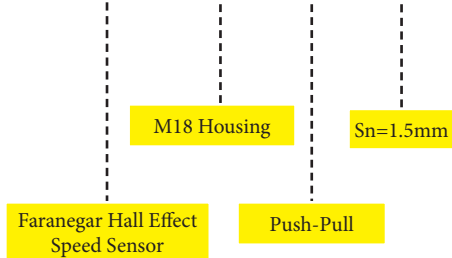
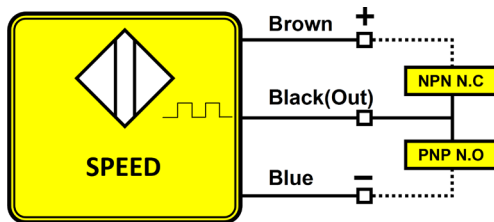


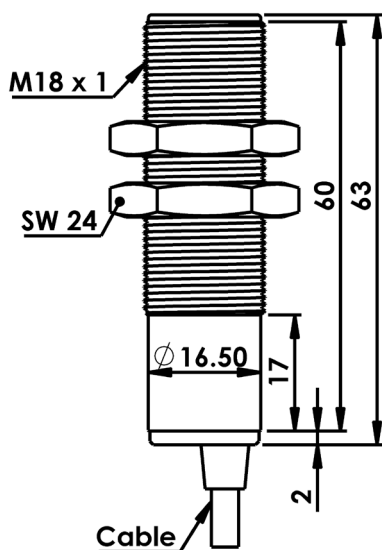
## FHS-18-PP-1.5



### سیم بندی سنسور



### ابعاد سنسور



سنسورهای سرعت دسته ای از سنسورهای بدون تماس می باشند که به منظور اندازه گیری سرعت جسم دوار مورد استفاده قرار میگیرند.

|   |                    |
|---|--------------------|
| Extremely Low Speed                       | کمیت مورد سنجش     |
| 1.5mm                                     | فاصله حساسیت       |
| PNP Pulses                                | خروجی              |
| 10-30VDC                                  | ولتاژ تغذیه        |
| < 10 %                                    | ریپل تغذیه         |
| <14mA                                     | جریان بی باری      |
| 100mA                                     | جریان بار ماکزیموم |
| < 2v                                      | افت ولتاژ          |
| Reverse Polarity                          | حفاظت الکتریکی     |
| 0.1...20000 Hz                            | فرکانس سوئیچینگ    |
| <10 %                                     | تأثیر حرارت        |
| < 10 ms                                   | زمان شروع به کار   |
| Ni-Cr Plated Brass                        | جنس بدنه           |
| 30 Nm                                     | گشتاور بستن مهره   |
| Cable 3x0.35mm <sup>2</sup> ·PVC ·Lc=1.5m | اتصال              |
| IP67                                      | کلاس حفاظتی        |
| - 25 to + 70 °C                           | دمای کار ایمن      |