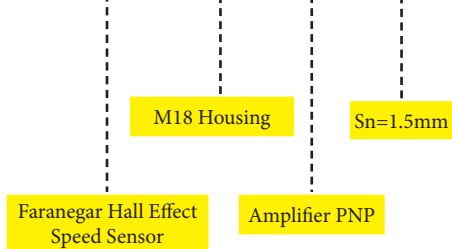
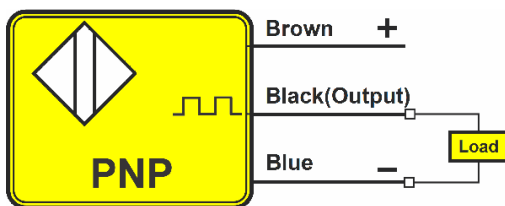


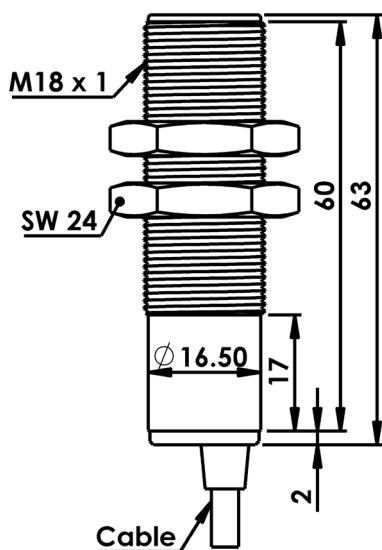
FHS-18-AP-1.5



سیم بندی سنسور



ابعاد سنسور



سنسورهای سرعت دسته ای از سنسورهای بدون تماس می باشند که به منظور اندازه گیری سرعت جسم دوار مورد استفاده قرار میگیرند.

Extremely Low Speed	کمیت مورد سنجش
1.5mm	فاصله حساسیت
PNP Pulses	خروجی
10-30VDC	ولتاژ تغذیه
< 10 %	ریپل تغذیه
<14mA	جریان بی باری
100mA	جریان بار ماکزیموم
< 2v	افت ولتاژ
Reverse Polarity	حفاظت الکتریکی
0.1...20000 Hz	فرکانس سوئیچینگ
<10 %	تأثیر حرارت
< 10 ms	زمان شروع به کار
Ni-Cr Plated Brass	جنس بدنه
30 Nm	گشتاور بستن مهره
Cable 3x0.35mm ² ·PVC ·Lc=1.5m	اتصال
IP67	کلاس حفاظتی
- 25 to + 70 °C	دمای کار ایمن