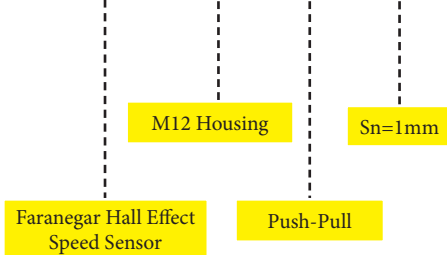
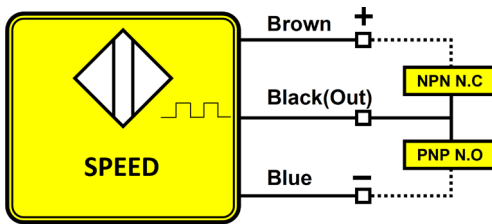


## FHS-12-PP-01

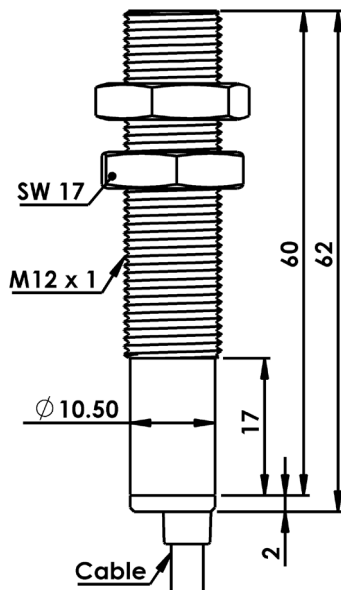


### سیم بندی سنسور



سنسورهای سرعت دسته ای از سنسورهای بدون تماس می باشند که به منظور اندازه گیری سرعت جسم دوار مورد استفاده قرار میگیرند.

### ابعاد سنسور



Extremely Low Speed	کمیت مورد سنجش
1mm	فاصله حساسیت
Push-Pull	خروجی
10-30VDC	ولتاژ تغذیه
< 10 %	ریپل تغذیه
<14mA	جریان بی باری
100mA	جریان بار ماکزیموم
< 2v	افت ولتاژ
Reverse Polarity	حفاظت الکتریکی
0.1...20000 Hz	فرکانس سوئیچینگ
<10 %	تأثیر حرارت
< 10 ms	زمان شروع به کار
Ni-Cr Plated Brass	جنس بدنه
10 Nm	گشتاور بستن مهره
Cable 3x0.35mm <sup>2</sup> ·PVC ·Lc=1.5m	اتصال
IP67	کلاس حفاظتی
- 25 to + 70 °C	دمای کار ایمن