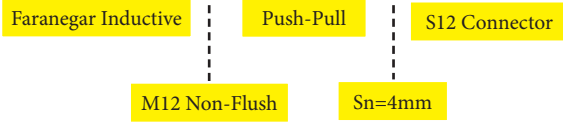
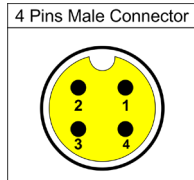
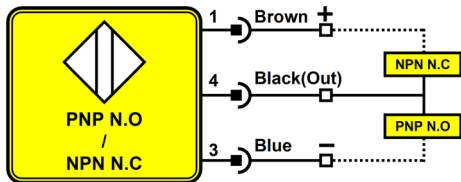


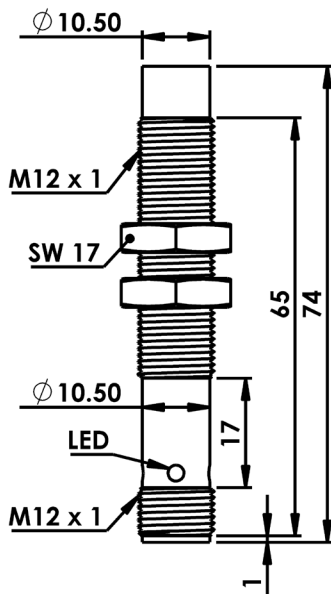
FI-12N-PP-04-S12



سیم بندی سنسور



ابعاد سنسور



سنسورهای القایی، سنسورهای بدون تماس هستند که در اثر نزدیک شدن اجسام فلزی، خروجی سنسور فعال می شود.

| | |
|------------------|----------------------------------|
| خروجی | Push-Pull |
| فاصله عملکرد | 4mm |
| ولتاژ تغذیه | 10-30 VDC |
| ریپل تغذیه | < 10 % |
| حداکثر جریان بار | 200mA |
| جریان بی باری | <10mA |
| افت ولتاژ | < 2v |
| حفاظت الکتریکی | Reverse Polarity & Short Circuit |
| تأثیر حرارت | ± 20 % |
| فرکانس سوئیچینگ | 1 KHz |
| تکرارپذیری | < 2 % |
| زمان شروع به کار | < 50 ms |
| جنس بدنه | Ni-Cr Plated Brass |
| گشتاور بستن مهره | 10 Nm |
| نحوه نصب | Non-Flush |
| اتصال | S12 Connector |
| کلاس حفاظتی | IP67 |
| دمای کار ایمن | - 25 to + 75 °C |
| نشانهگر | Yellow LED |