

FI-12F-PP-02

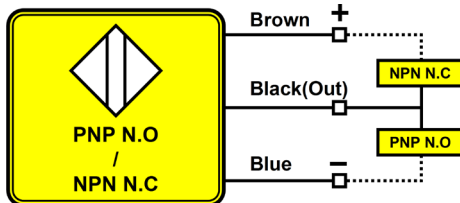
Faranegar Inductive

Push-Pull

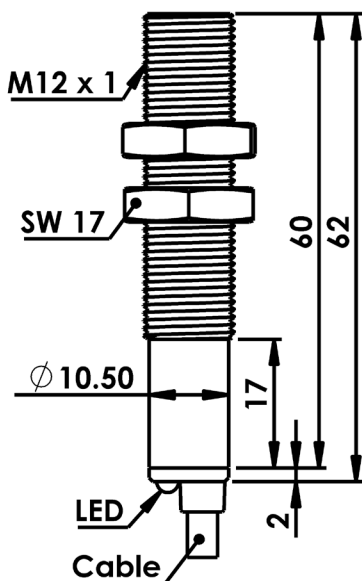
M12 Flush

Sn=2mm

سیم بندی سنسور



ابعاد سنسور



سنسورهای القایی، سنسورهای بدون تماس هستند که در اثر نزدیک شدن اجسام فلزی، خروجی سنسور فعال می شود.

خروجی	Push-Pull
فاصله عملکرد	2mm
ولتاژ تغذیه	10-30 VDC
ریپل تغذیه	< 10 %
حداکثر جریان بار	200mA
جریان بی باری	<10mA
افت ولتاژ	< 2v
حفاظت الکتریکی	Reverse Polarity & Short Circuit
تأثیر حرارت	± 20 %
فرکانس سوئیچینگ	1.5 KHz
تکرارپذیری	< 2 %
زمان شروع به کار	< 50 ms
جنس بدنه	Ni-Cr Plated Brass
گشتاور بستن مهره	10 Nm
نحوه نصب	Flush
اتصال	Cable 3x0.35mm ² ·PVC ·Lc=1.5m
کلاس حفاظتی	IP67
دمای کار ایمن	- 25 to + 75 °C
نشانهگر	Yellow LED