

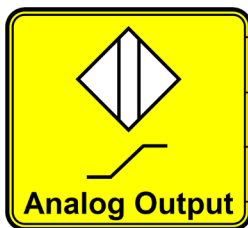
FAU-LX-VI

Faranegar Area

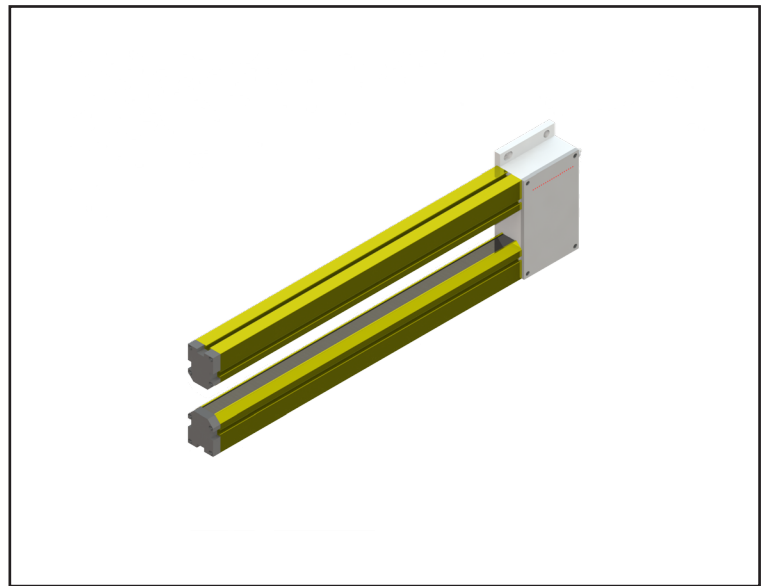
Analog Voltage/Current

Measurable Width(cm)

سیم بندی سنسور

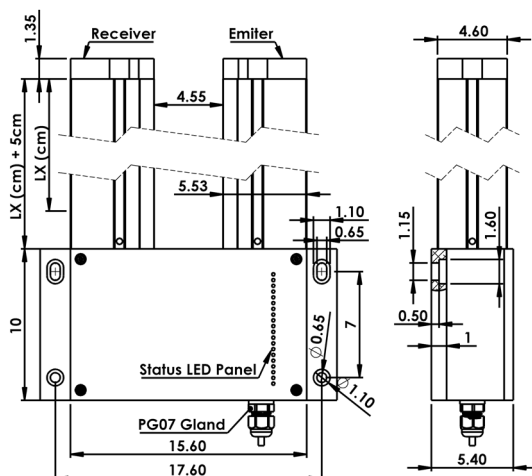


Brown +
Black(0...10v)
White(4...20mA)
Blue -



این سنسور به عنوان یک سنسور نوری Aera بوده و در خروجی خود دو عدد سیگنال آنالوگ ولتاژ ۰ الی ۱۰ ولت و آنالوگ جریان ۴ الی ۲۰ میلی آمپر تولید میکند. طول LX در کد محصول ماکزیموم عرض قابل اندازه گیری می باشد که توسط مشتری تعیین می شود.

ابعاد سنسور



0...10v & 4...20mA	خروجی
LX (cm)	ماکزیموم عرض قابل اندازه گیری
24 VDC	ولتاژ تغذیه
< 10 %	ریپل تغذیه
< 50 mA	جریان بی باری
Short-Circuit Proof	حفاظت الکتریکی
± 5 %	تأثیر حرارت
< 2 %	تکرار پذیری
Aluminum + PA	جنس بدنه
Cable 4x0.35mm ² · PVC · Lc=1.5m	اتصال
IP40	کلاس حفاظتی
- 25 to + 75 °C	دمای کار ایمن